

# Smoby

F - ATTENTION!  
 GB - WARNING!  
 D - ACHTUNG!  
 NL - WAARSCHUWING!  
 E - ¡ADVERTENCIA!  
 P - ATENÇÃO!  
 I - AVVERTENZA!  
 DK - ADVARSEL!  
 S - VARNING!  
 FIN - VAROITUS!  
 N - ADVARSEL!  
 H - FIGYELMEZTÉS!  
 CZ - UPOZORNĚNÍ!  
 SK - UPOZORNENIE!

PL - OSTRZEŻENIE!  
 BG - ВНИМАНИЕ!  
 RO - AVERTISMENT!  
 GR - ΠΡΟΕΙΔΟΠΟΙΗΣΗ!  
 SI - OPOZORILO!  
 HRV - UPOZORENJE!  
 TR - UYARI!  
 UA - ВБАГА!  
 EST - HOIATUS!  
 LT - DĖMESIO!  
 LV - UZMANĪBU!  
 !-تنبیه- AR

**2+**

ans years  
 Jahre  
 jaar  
 años  
 anni  
 år

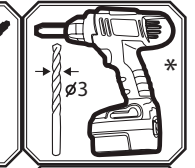
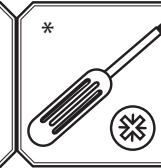
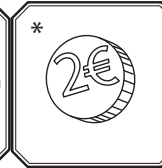
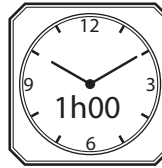
vuotta  
 år  
 let  
 rokov  
 lata  
 години  
 ani  
 χρόνια

let godina  
 yaşından  
 roki  
 aastastele  
 metų  
 gadiem

سنوات



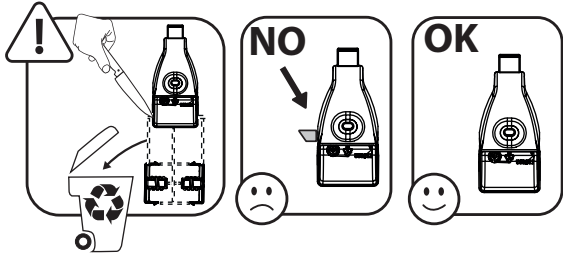
x2

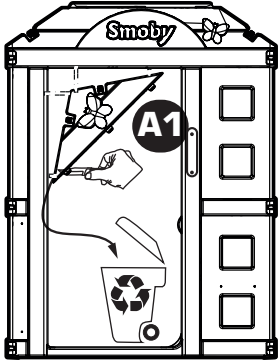
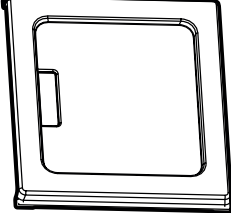
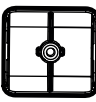
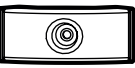
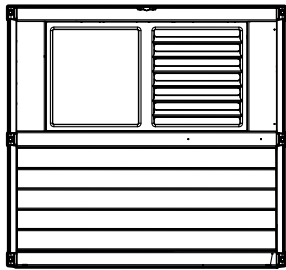
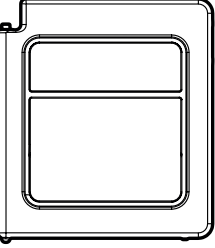
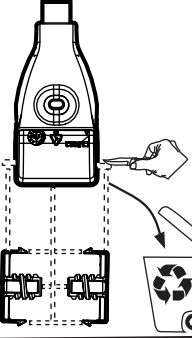
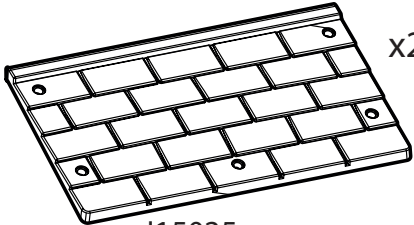
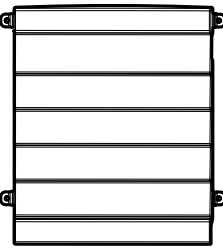


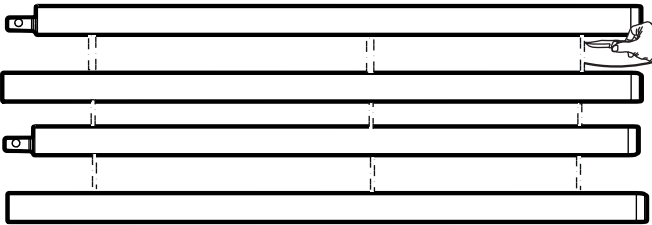



\* F - Outils non fournis  
 GB - Tools not provided.  
 D - Werkzeug nicht inbegriffen  
 NL - Gereedschap niet inbegrepen  
 E - Herramientas no incluidas  
 P - Ferramentas não fornecidas.  
 I - Utensili non forniti  
 DK - Værktøj medfølger ikke.  
 S - Verktyg ingår inte.  
 FIN - Ei sisällä työkaluja  
 N - Verktøy følger ikke med  
 H - A szerszámok nem tartozéka a terméknek.  
 CZ - Nářadí není součástí dodávky  
 SK - Nariadenie nie je súčasťou dodávky

PL - Narzędzia niedostarczone w zestawie.  
 BG - Инструменти не са предоставени.  
 RO - Scule neincluse  
 GR - Τα εργαλεία δεν περιλαμβάνονται  
 SI - Orodje ni priloženo.  
 HRV - Alati se ne isporučuju  
 TR - Ürüne dahil değildir  
 UA - Інструменти не входять у комплект  
 EST - Tööriistu ei ole kaasas.  
 LT - Įrankių komplekte nėra  
 LV - Rīki komplektā nav ietverti.

•AR الأدوات غير مرفقة مع المنتج.

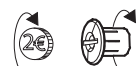


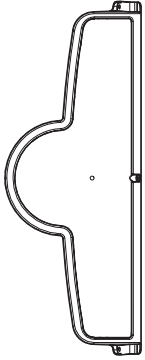
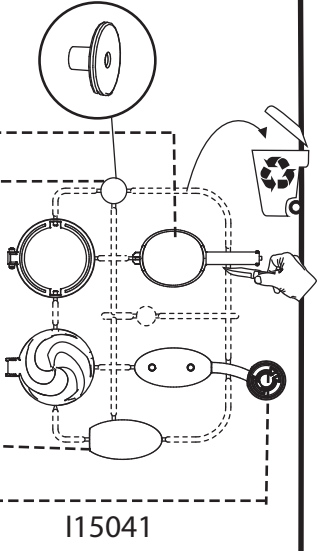
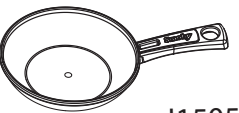
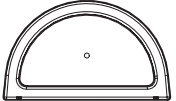

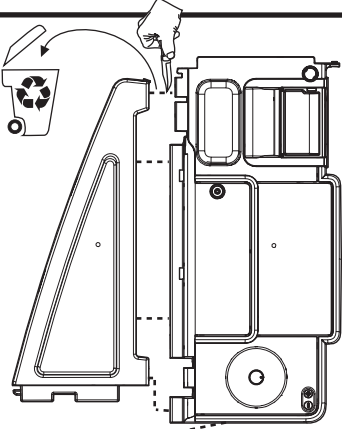

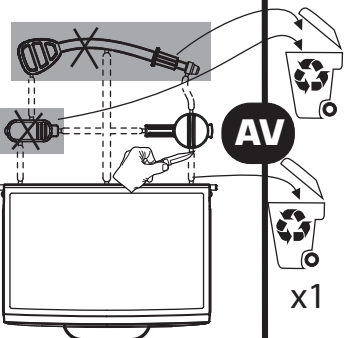

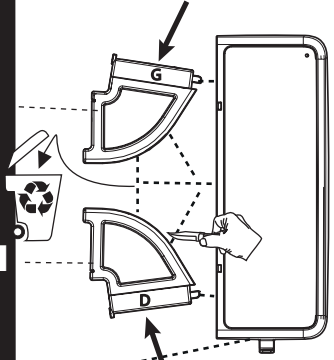
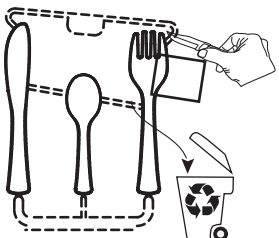
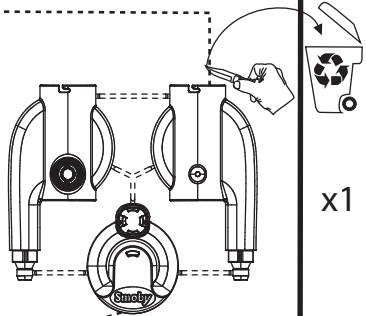
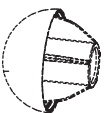
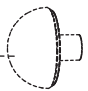

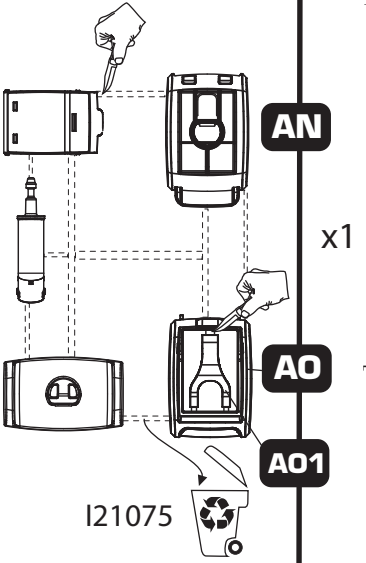

<b>A</b>	 I15026	x2	<b>D</b>	 I21076	x1	<b>G</b>		x12
						<b>H</b>	 I20039	x12
<b>B</b>	 I15027	x2	<b>E</b>	 S22003	x1	<b>J</b>	 I15032	x1
								<b>K</b>
<b>C</b>	 I15025	x2	<b>F</b>	 I15030	x1	<b>L</b>	 I17019	x10
						<b>R</b>	 I20038	x2
			<b>M</b>		x1	<b>I</b>	 I20040	x1
			<b>N</b>					
			<b>M</b>					
			<b>N</b>					

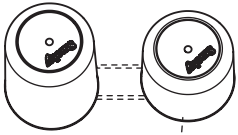

cotes en mm 0 10 20 30 40 50 60

**P**    $\varnothing$  4,5 mm x39

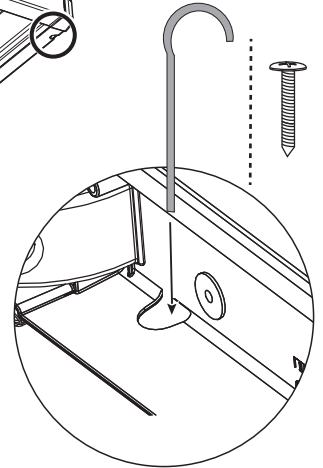
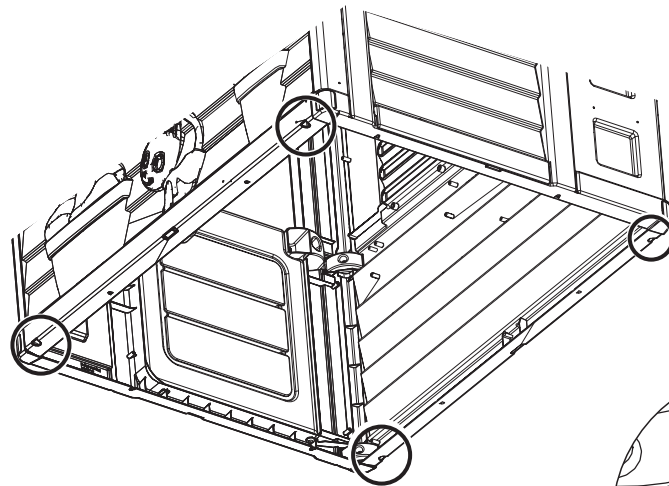
76A2415000401



<b>S1</b>		I22009	x1	<b>Z</b>		<b>AP</b>		I15059	x1
<b>S</b>		I22010	x1	<b>AA</b>		<b>AQ</b>		I15053	x1
<b>T</b>		I22007	x1	<b>AB</b>		<b>AR</b>		I15052	x2
<b>U</b>				<b>AC</b>		<b>AV</b>		<b>AU</b>	
<b>V</b>		I22008	x1	<b>AD</b>		<b>AW</b>			I15056
<b>V1</b>				<b>AH</b>		<b>AI</b>	<b>AX</b>		I15038
<b>W</b>	<b>AJ</b>	<b>AK</b>	<b>AN</b>	<b>AY</b>					
<b>Y</b>		I22011	x1	<b>AM</b>		<b>AO</b>	I16115	x1	
<b>Y1</b>		I02663	x1	<b>AO1</b>					

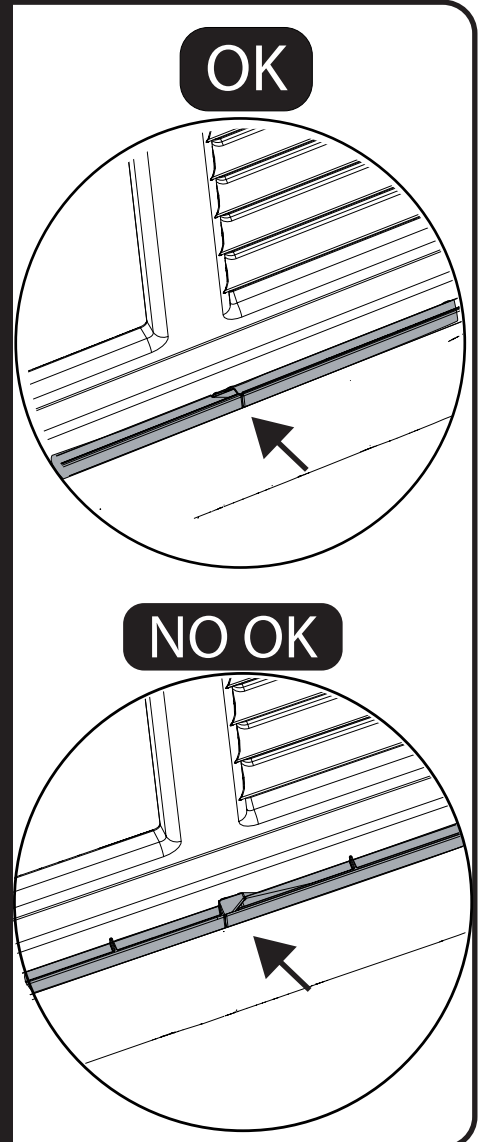
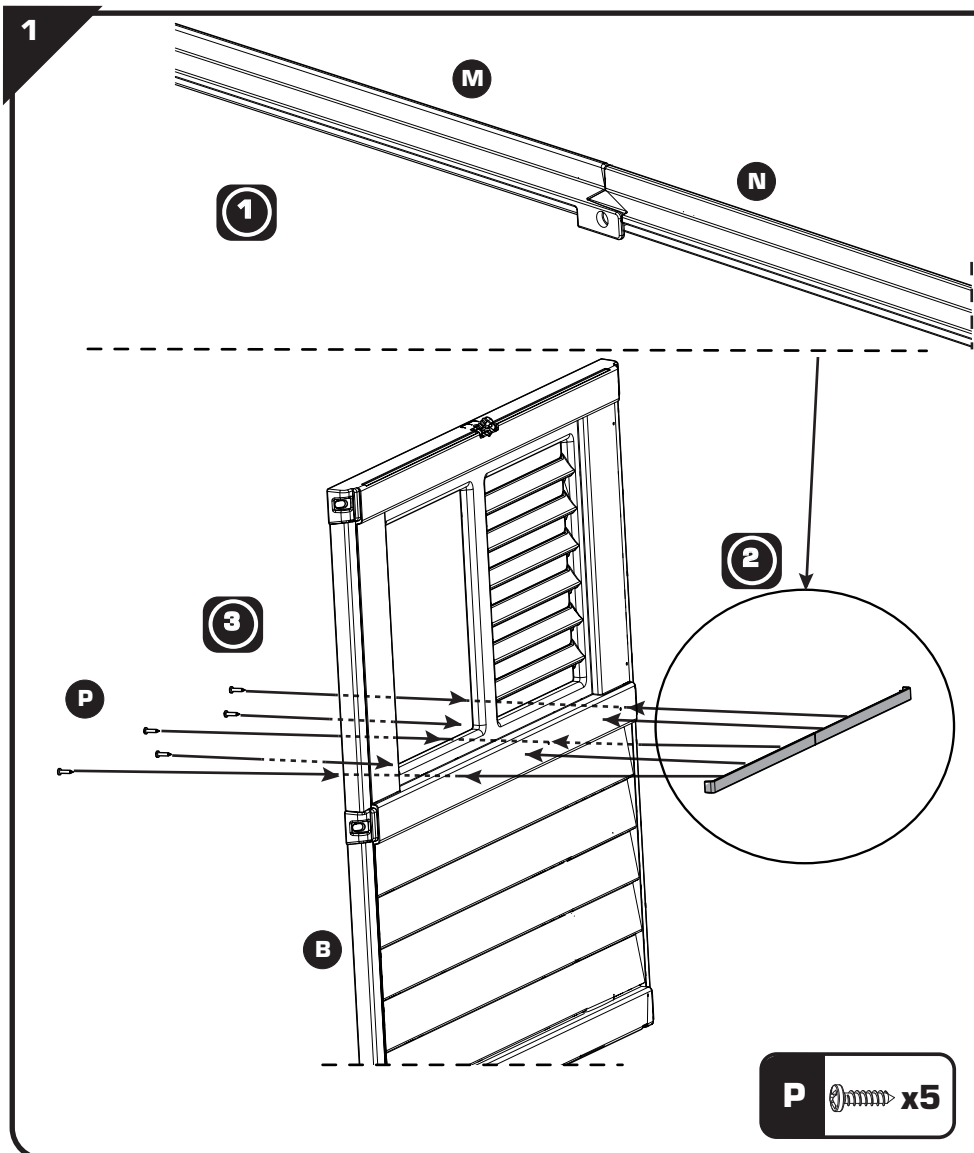
<b>BA</b>		x1	<b>BC</b>		x2
<b>BB</b>			I14083		

**F** -Le produit peut être fixé au sol, système de fixation non fourni. **GB** -The product may be attached to the ground, attachment system not provided. **D** -Das Produkt kann am Boden befestigt werden. Befestigungssystem nicht inbegriffen. **E** -El producto se puede fijar en el suelo, sistema de fijación no incluido. **P** -O produto pode ser fixado no chão. Sistema de fixação não fornecido. **I** -Il prodotto può essere fissato al pavimento. Dispositivi di fissaggio non forniti. **DK** -Produktet kan sættes fast på jorden fastgørelsessystemet medfølger ikke. **S** -Produkten kan fästas på marken fästsystem medföljer inte. **FIN** -Tuote voidaan kiinnittää maahan kiinnitysjärjestelmä ei ole mukana. **N** -Produktet kan festes til bakken festesystem følger ikke med. **H** -A termék rögzíthető a talajhoz, rögzítőrendszer nincs mellékelve. **CZ** -Výrobek lze připevnit k zemi, upevňovací systém není součástí dodávky. **SK** -Výrobok je možné pripevniť k zemi, upevňovací systém nie je súčasťou dodávky. **PL** -Produkt można zamocować do podłogi, zestaw nie zawiera systemu mocowania. **BG** -Продуктът може да бъде фиксиран към земята, като системата за фиксиране не е включена. **RO** -Produsul poate fi fixat pe sol, sistemul de fixare nu este inclus. **GR** -Το προϊόν μπορεί να στερεωθεί στο δάπεδο. Το σύστημα στερέωσης δεν παρέχεται. **SI** -Izdelek lahko pritrdite na tla pritrditveni sistem ni priložen. **HRV** -Proizvod se može pričvrstiti na tlo sustav pričvršćivanja u sadržaju isporuke. **TR** -Ürün zemine sabitlenmelidir, sabitleme sistemi ürüne birlikte teslim edilmemektedir. **UA** -Виріб можна прикріпити до землі, система кріплення не входить у комплект. **EST** -Toote võib maapinna külge kinnitada kinnitussüsteem ei ole komplektis. **LT** -Gaminį galima pritvirtinti prie grindų, tvirtinimo sistema kartu netiekiamo. **LV** -Izstrādājumu var piestiprināt pie zemes, piestiprināšanas sistēma komplektā neietilpst.



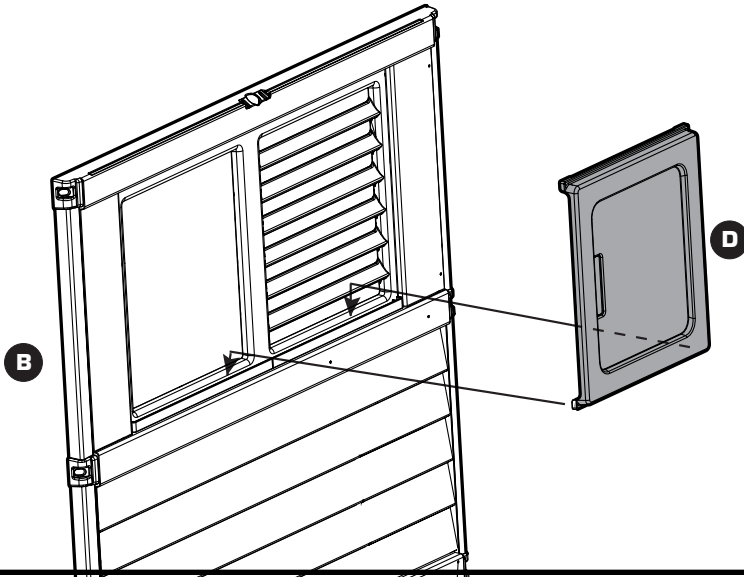
**x4**

**AR** -يمكن تثبيت المنتج على الأرض، ونظام التثبيت غير مرفق مع المنتج.

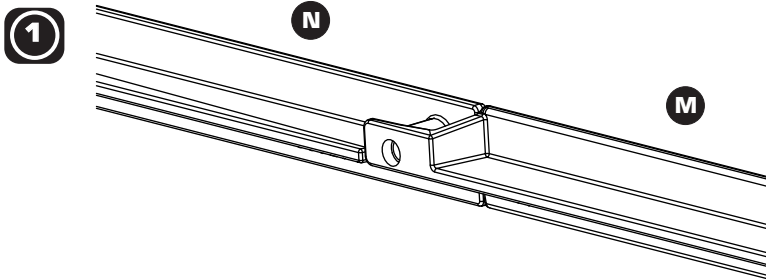


**P** x5

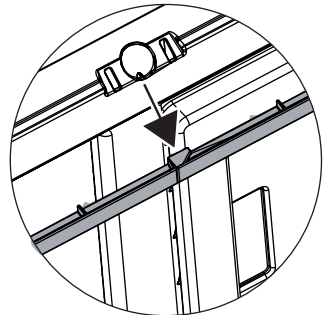
2



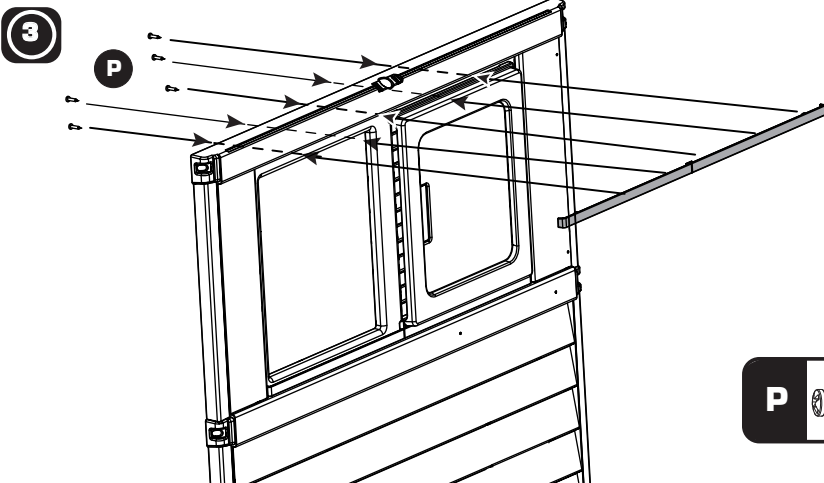
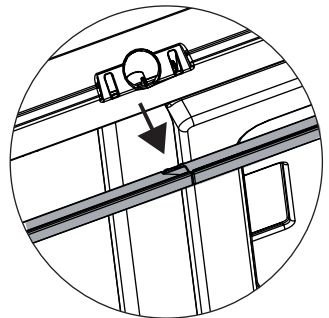
3




**OK**

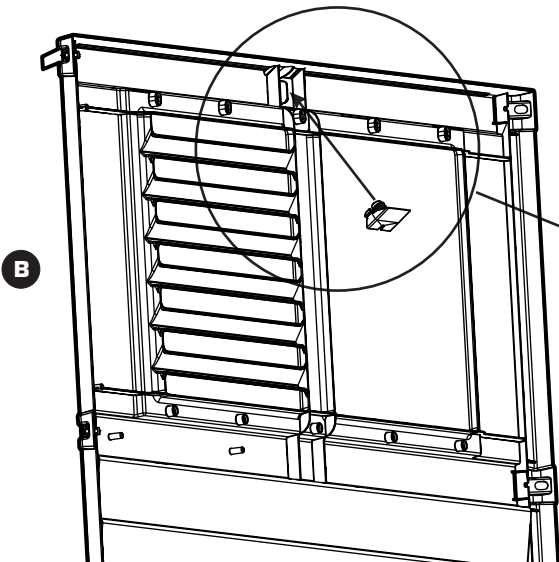


**NO OK**

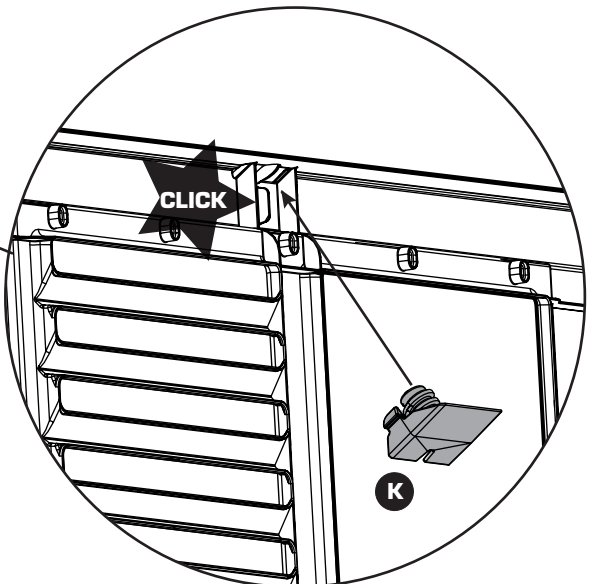


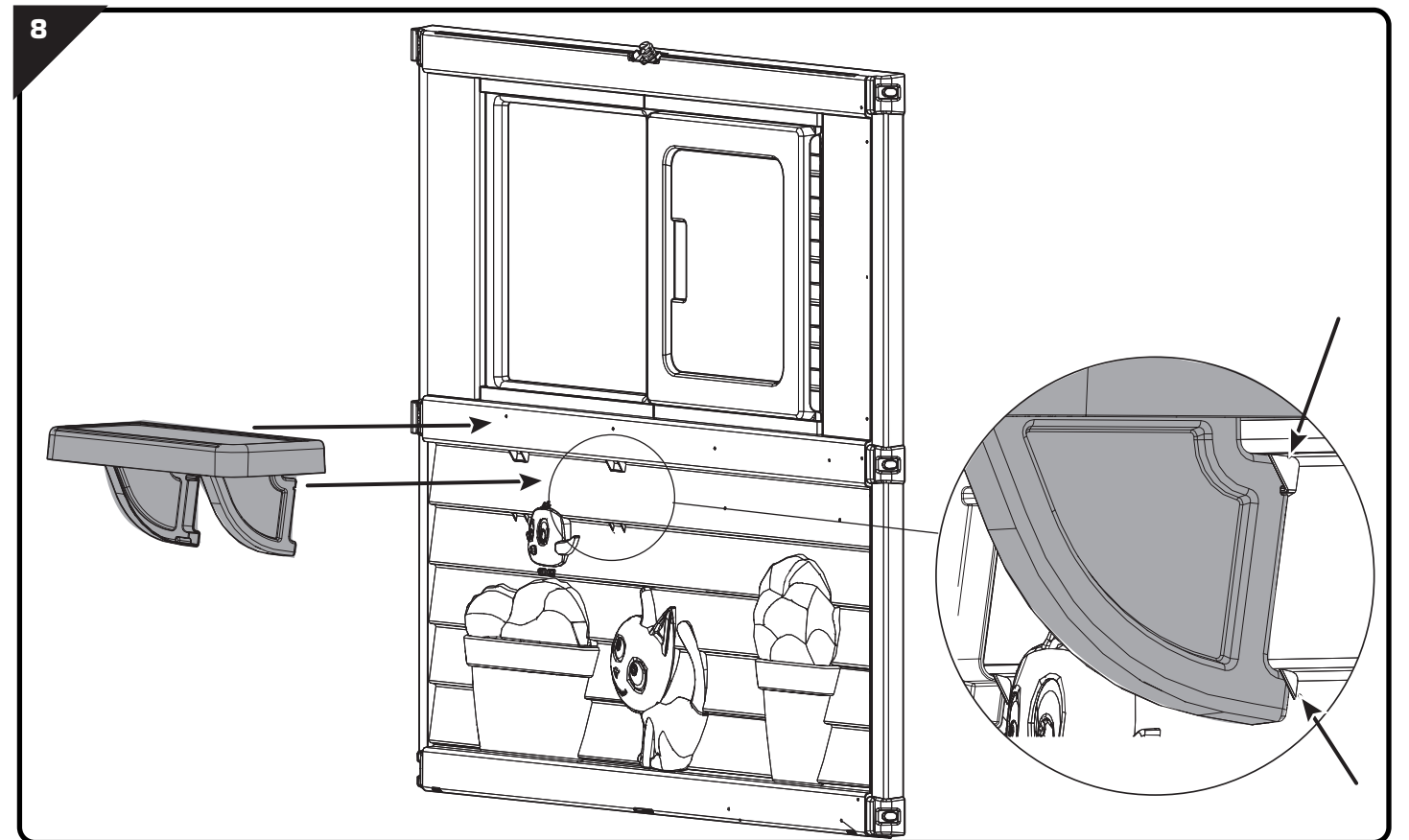
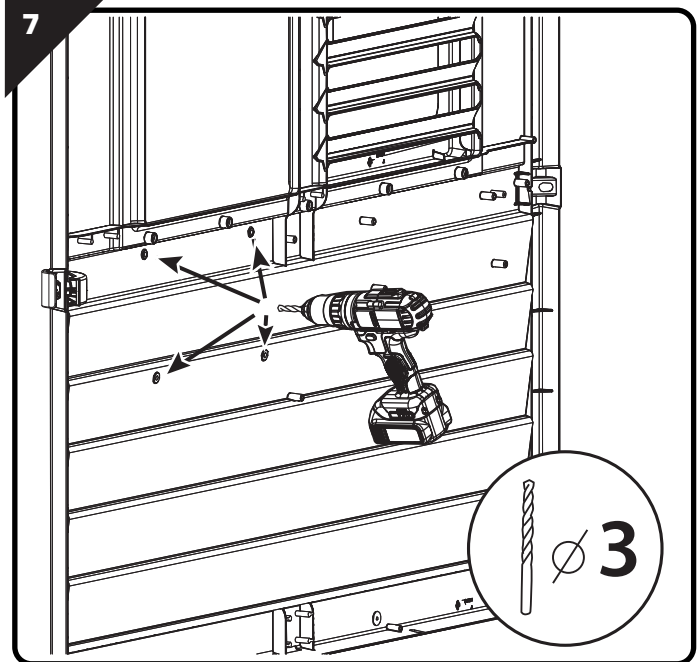
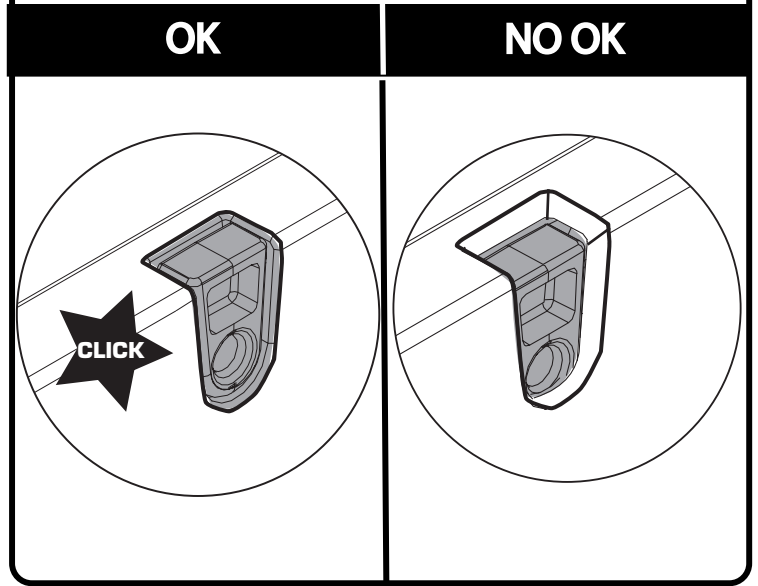
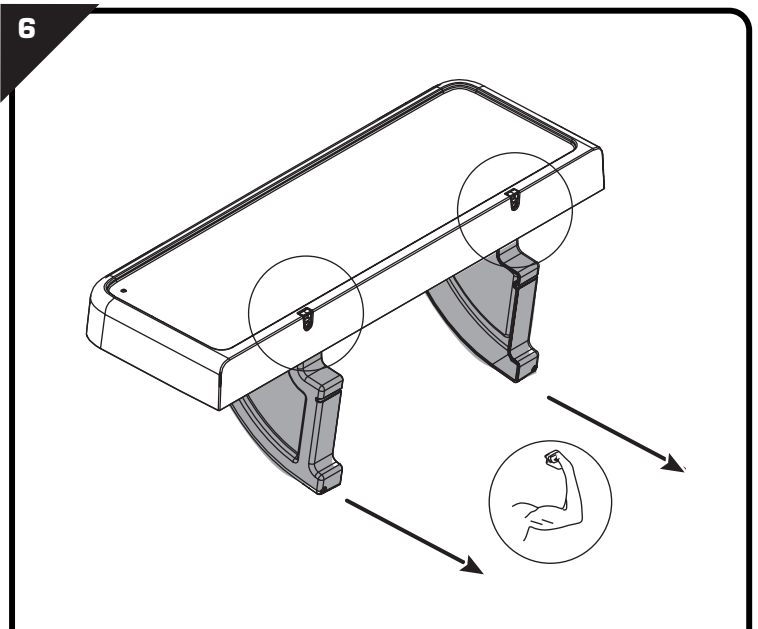
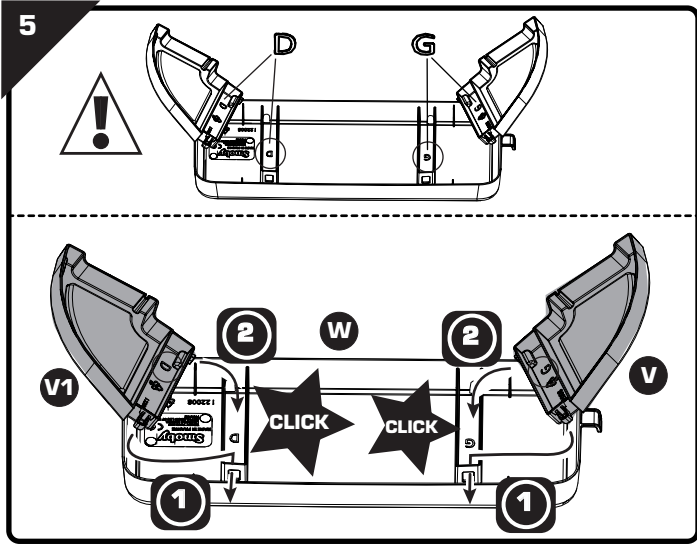
**P**  **x5**

4

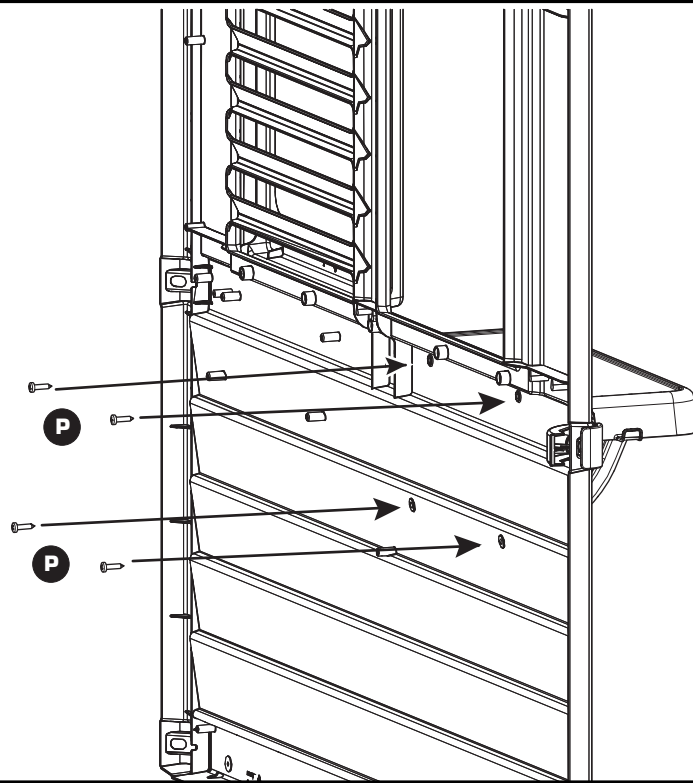



**x2**



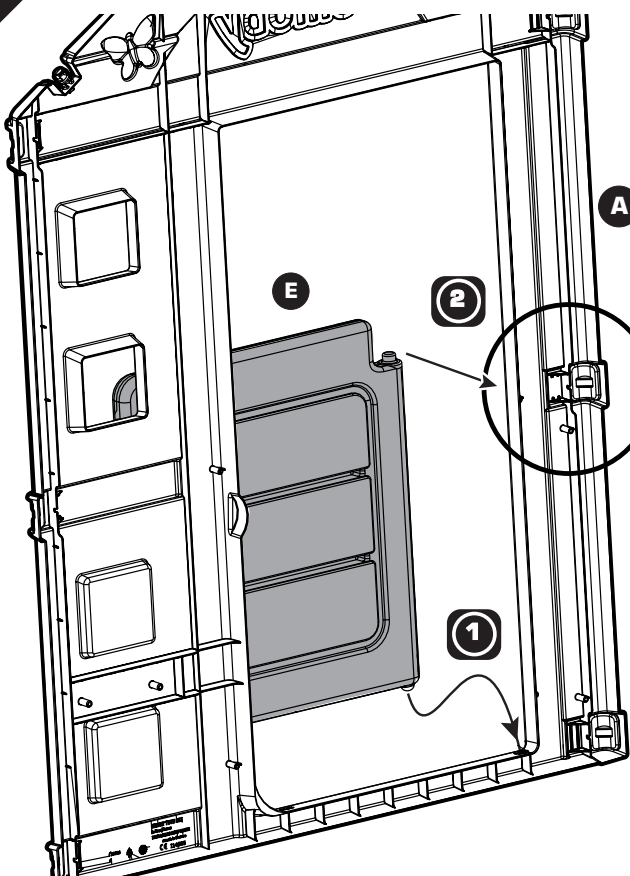


9

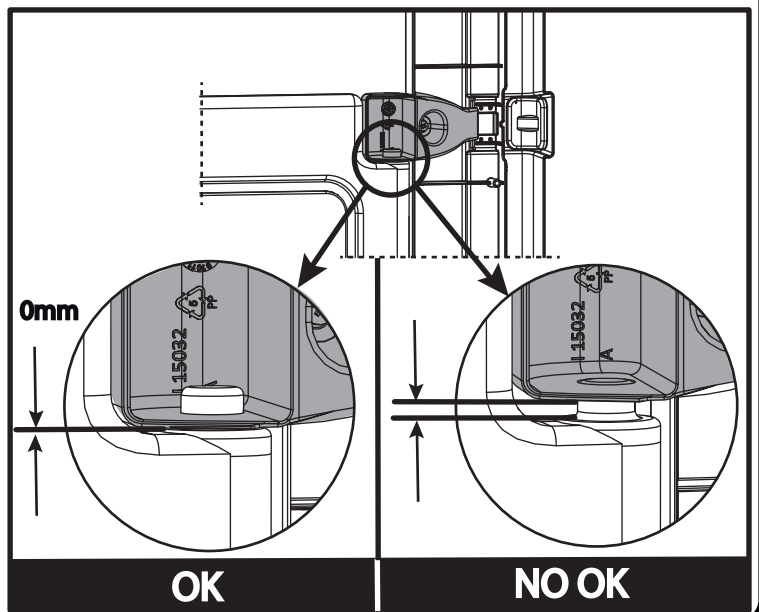


**P**  x4

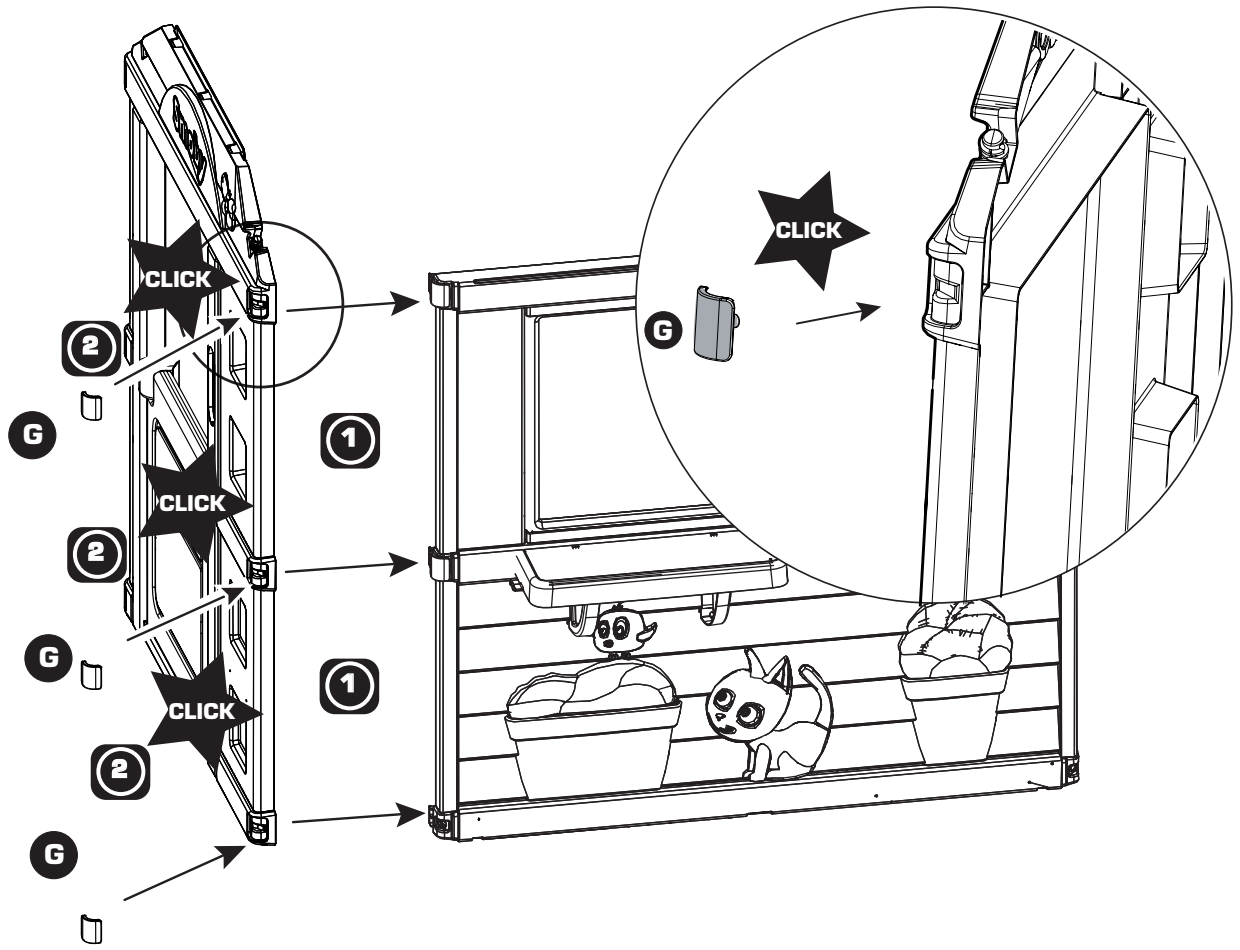
10



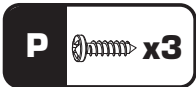
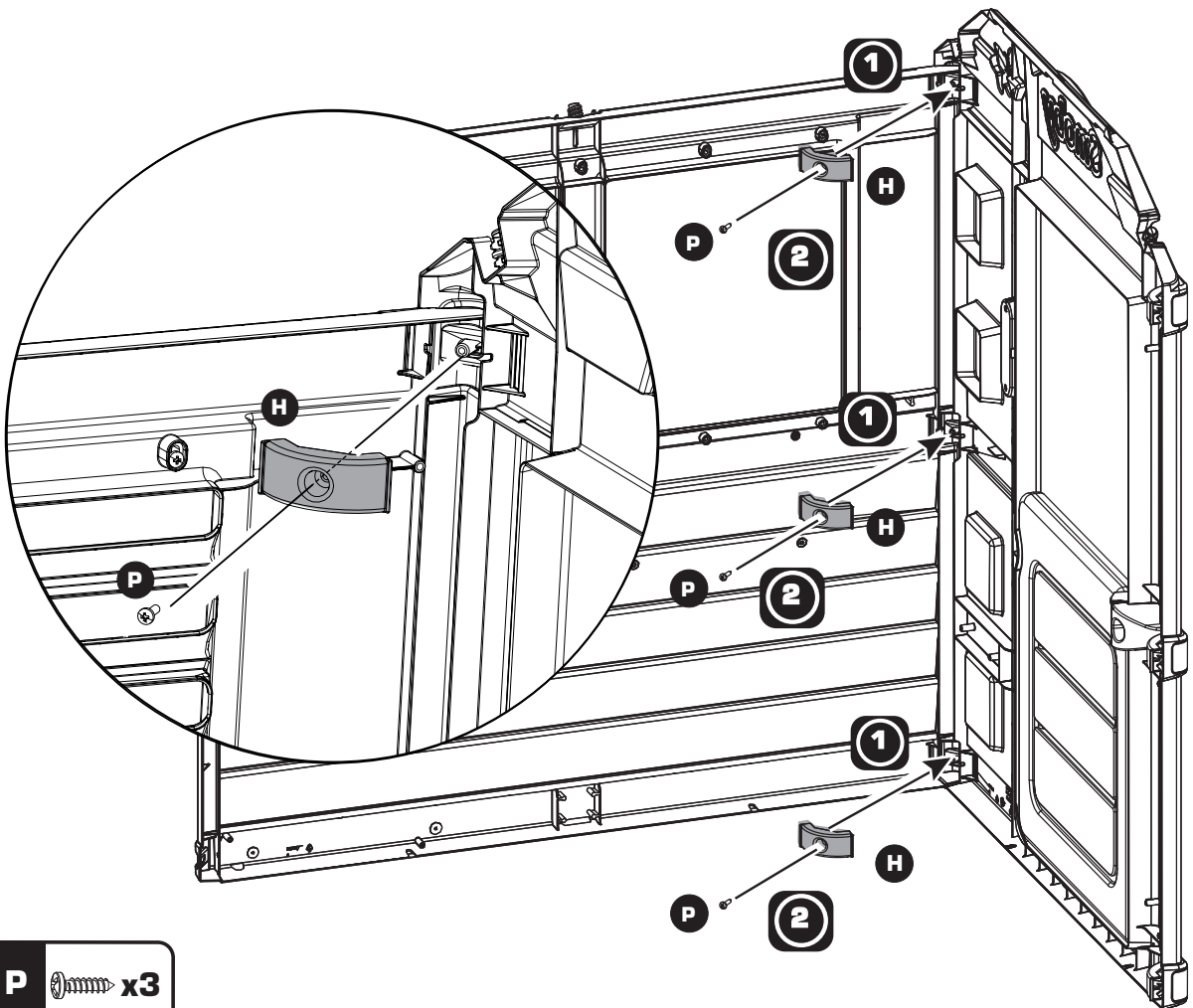
**P**  x1

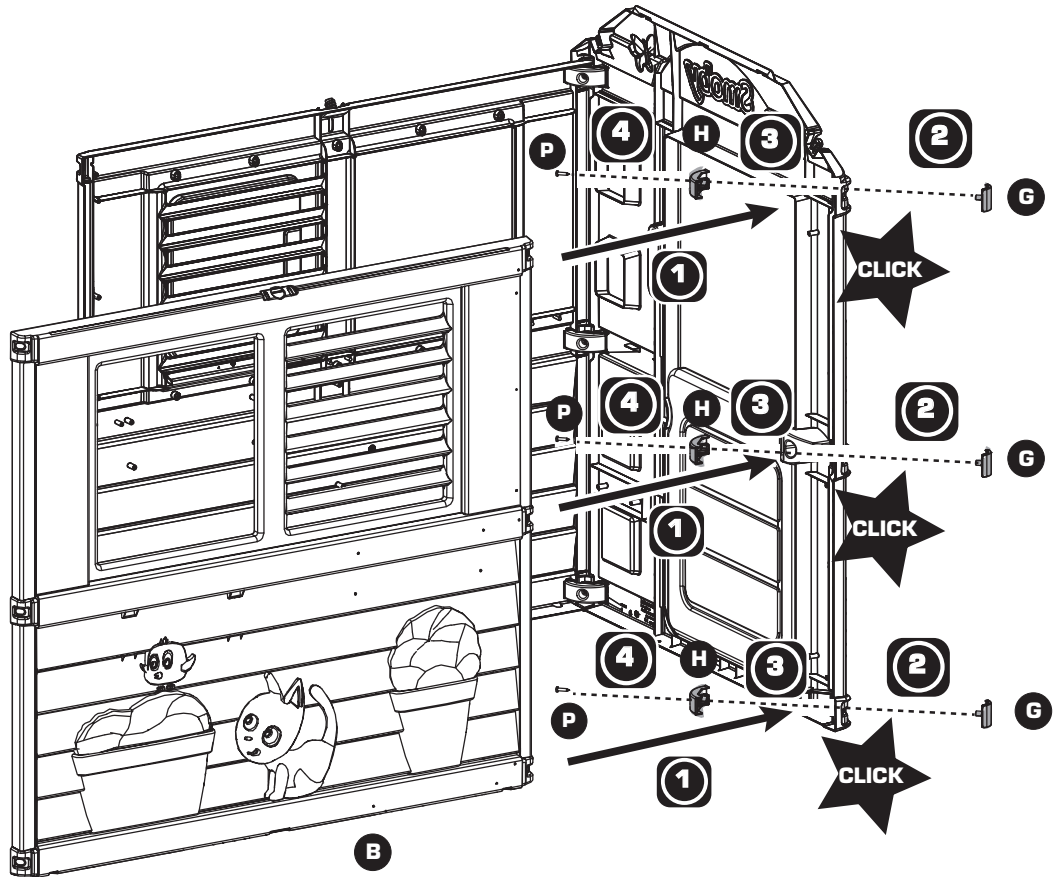


11

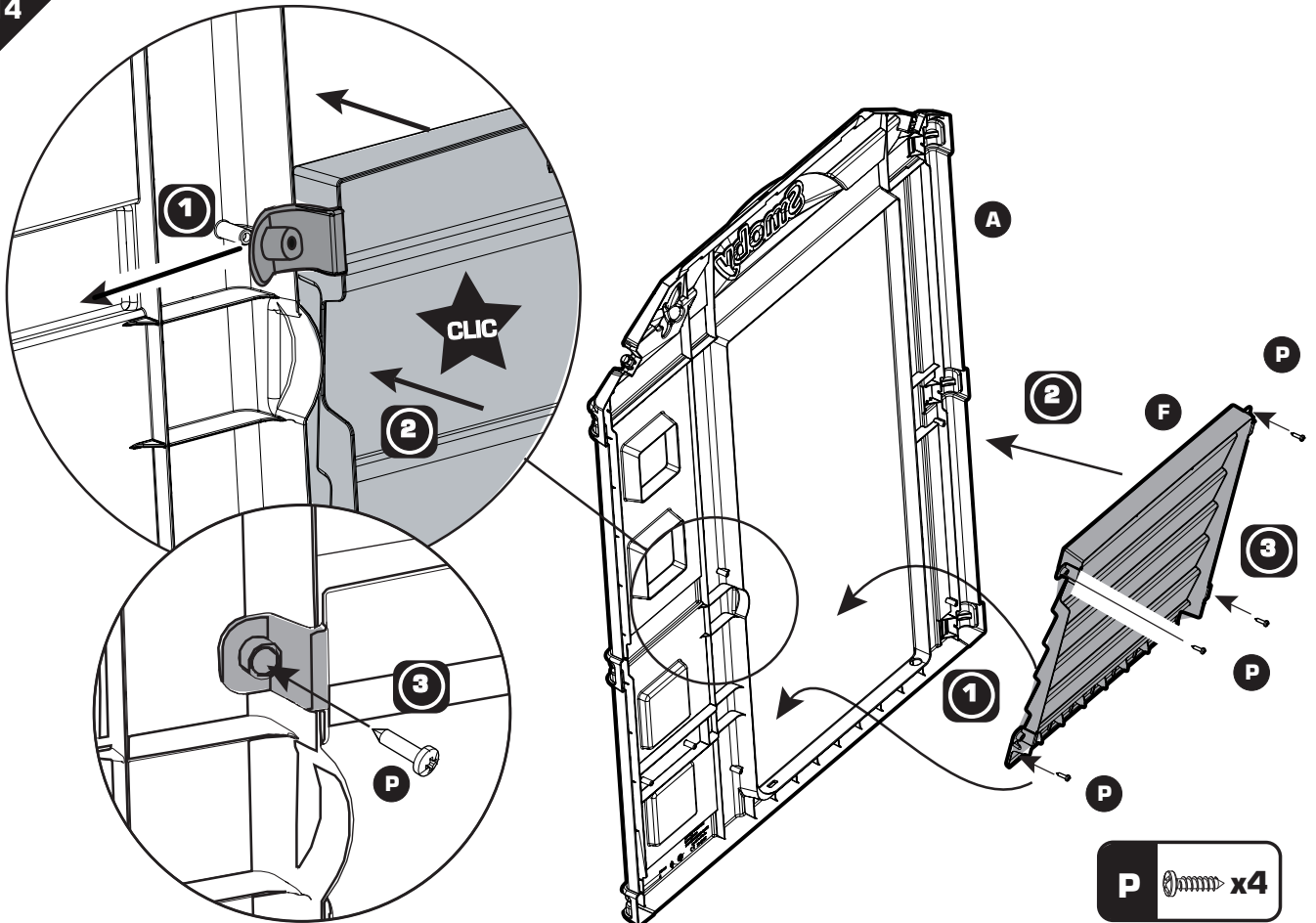


12

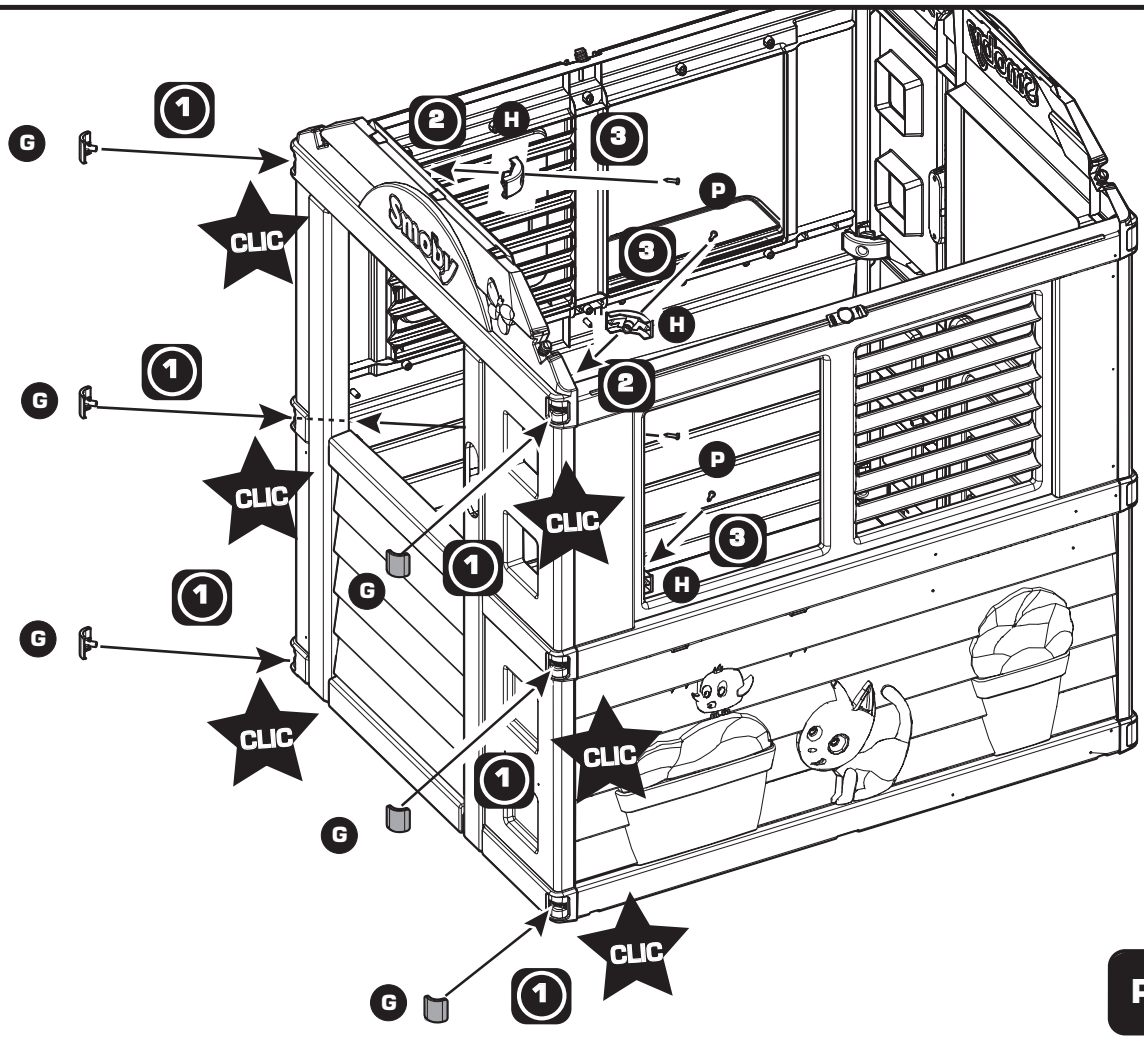





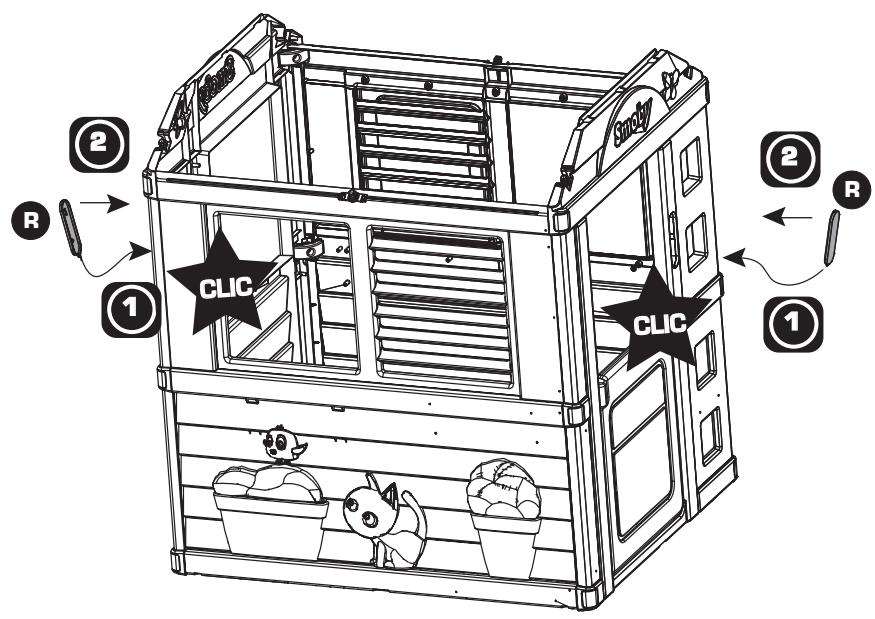
P  x3



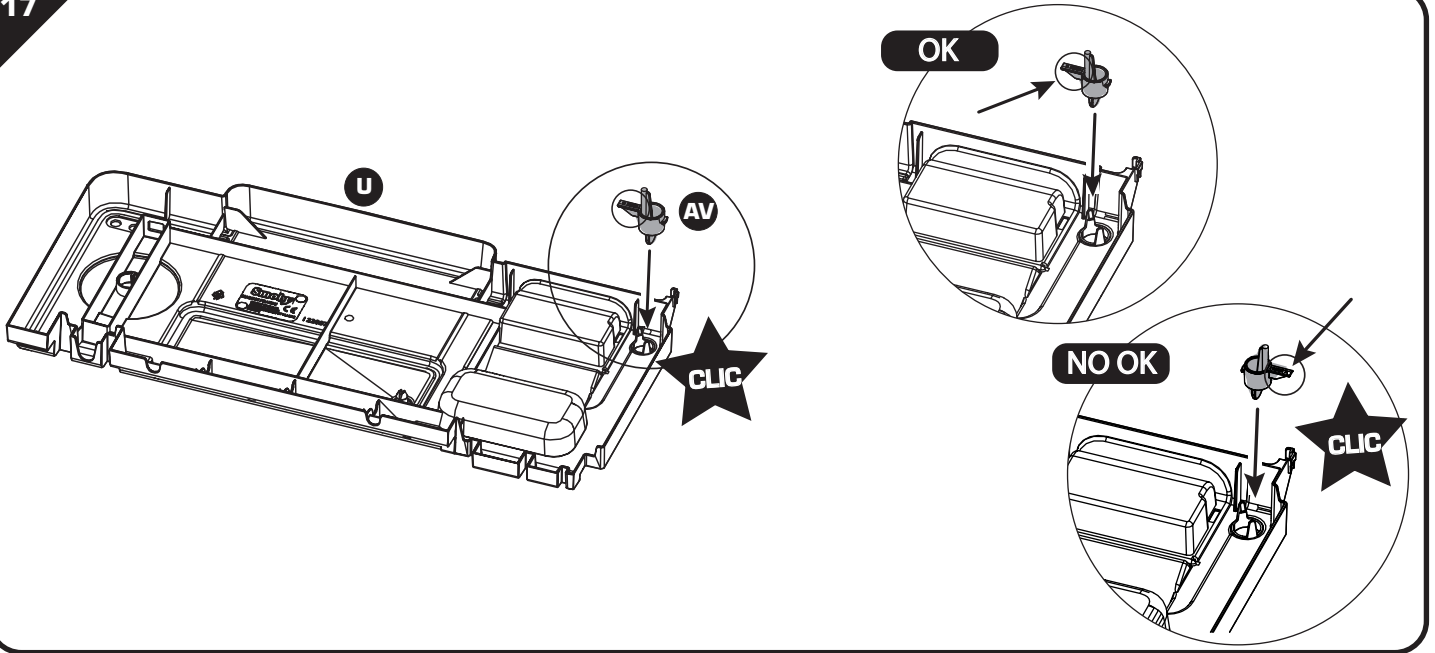
P  x4



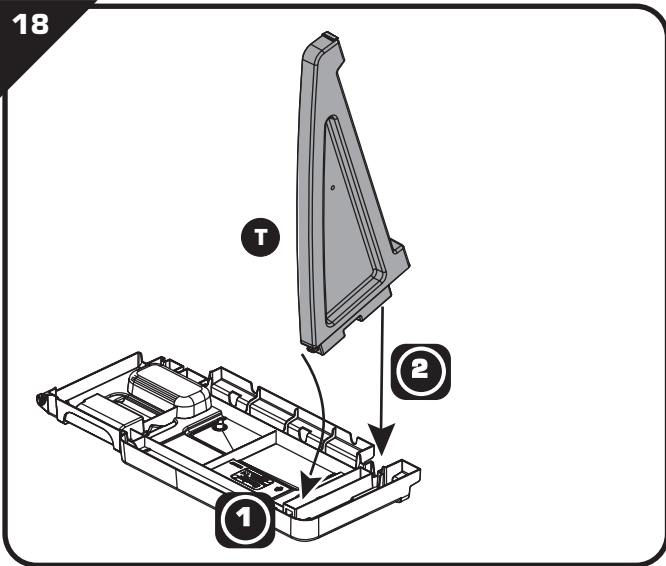
P  x6



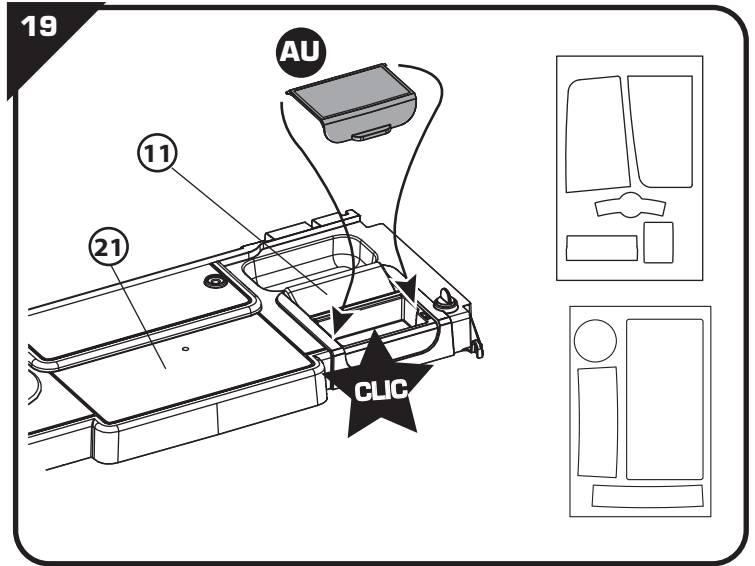
17



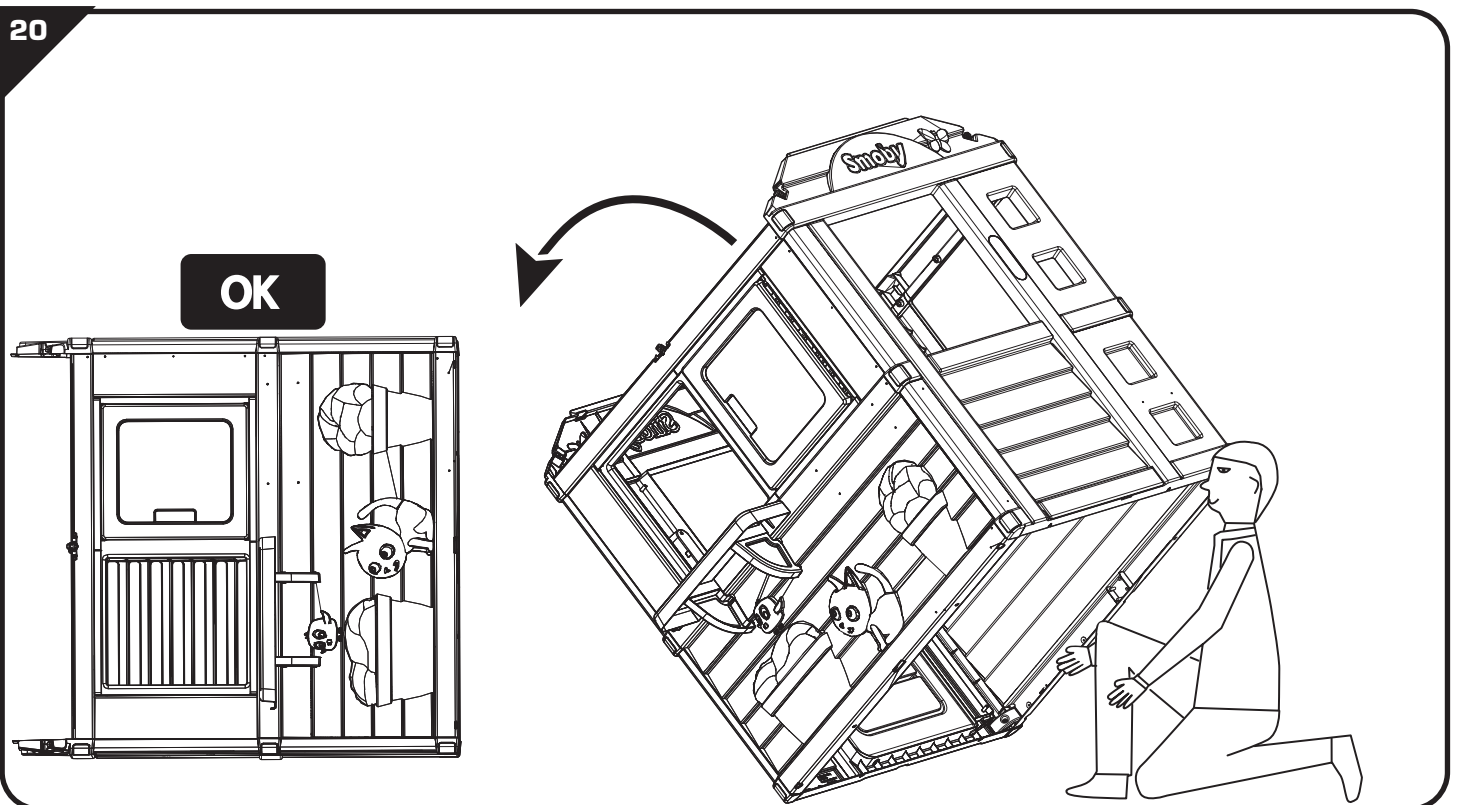
18

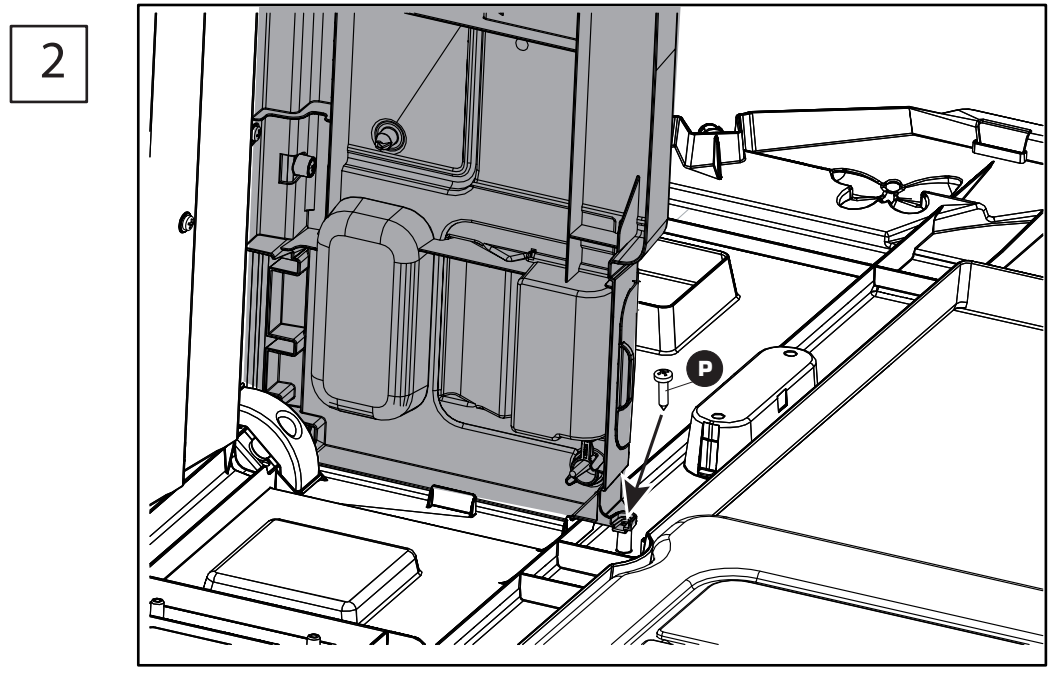
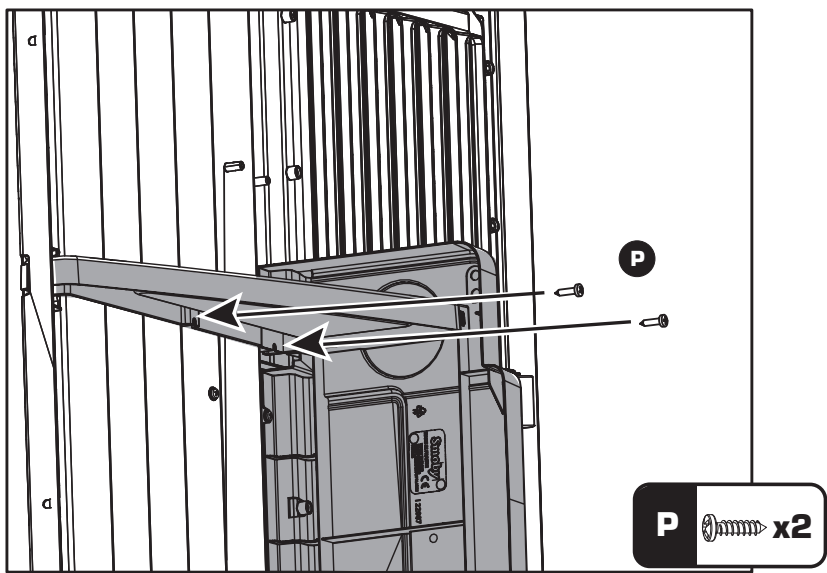
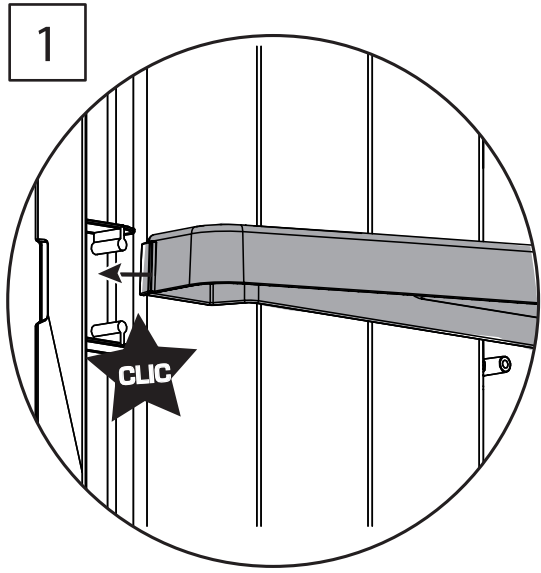
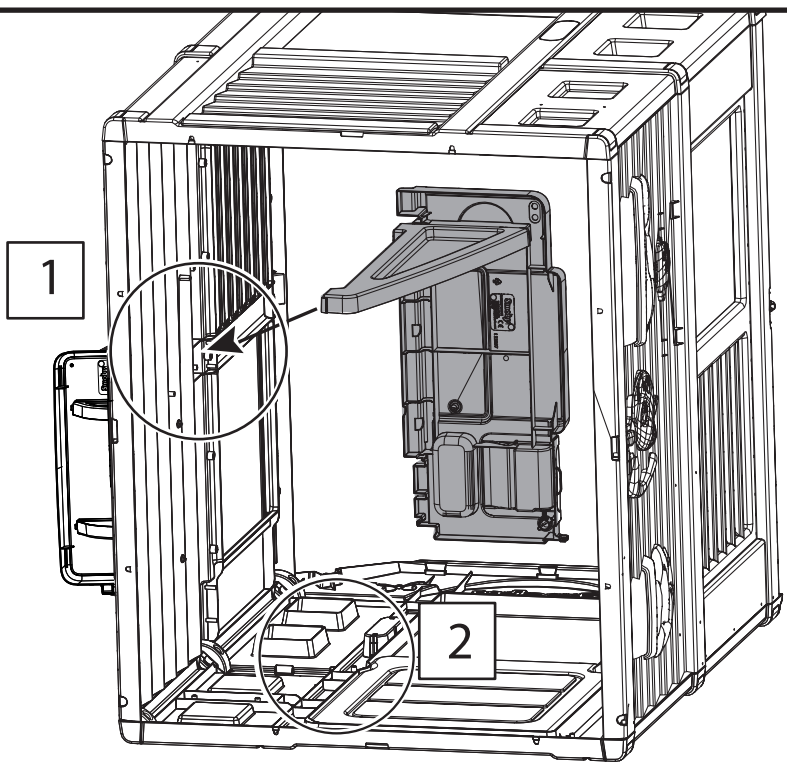


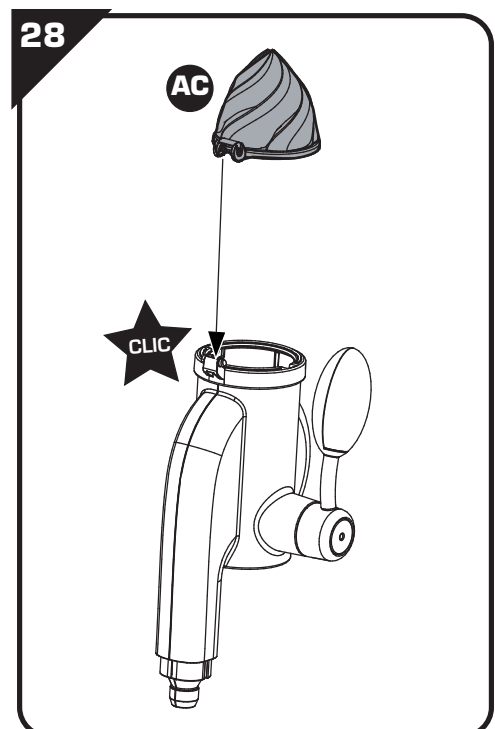
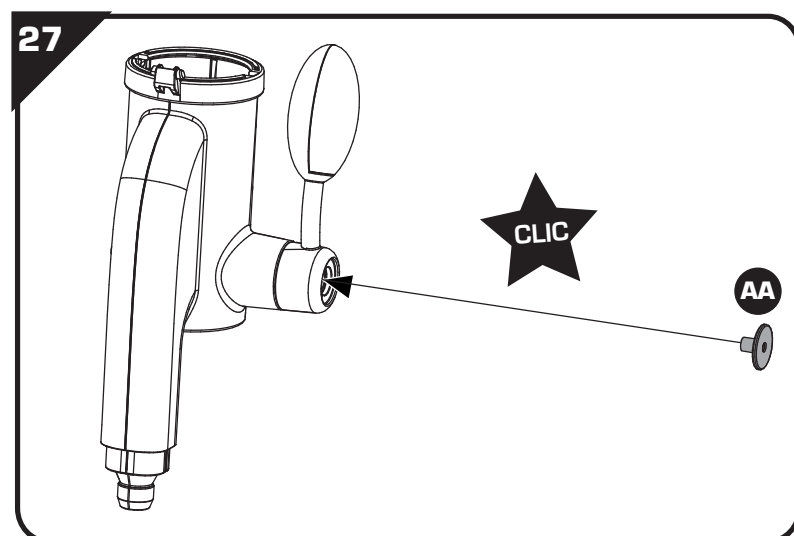
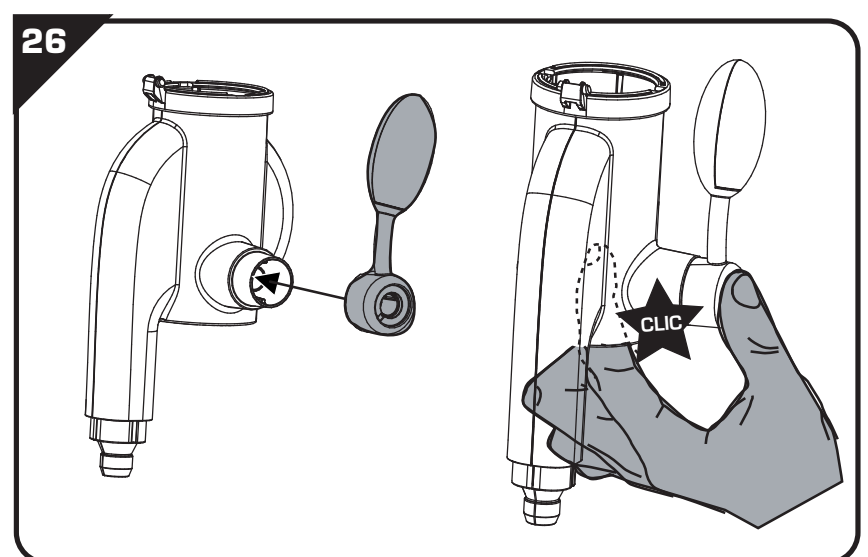
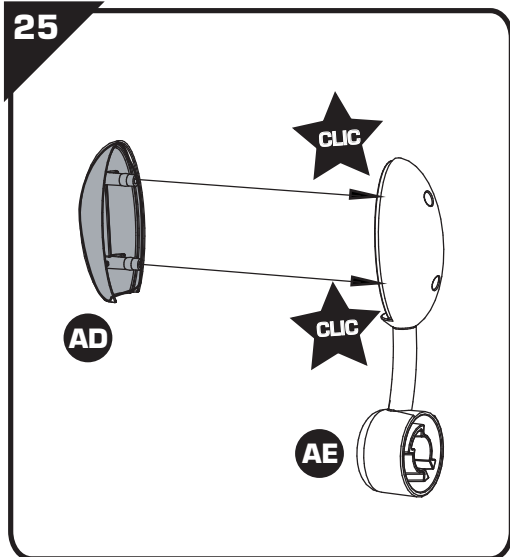
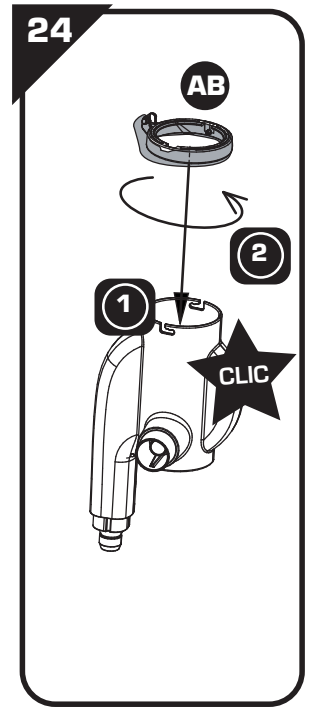
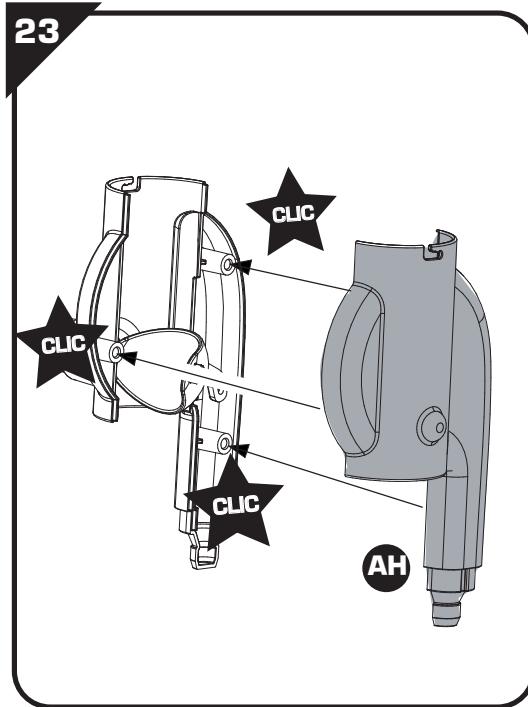
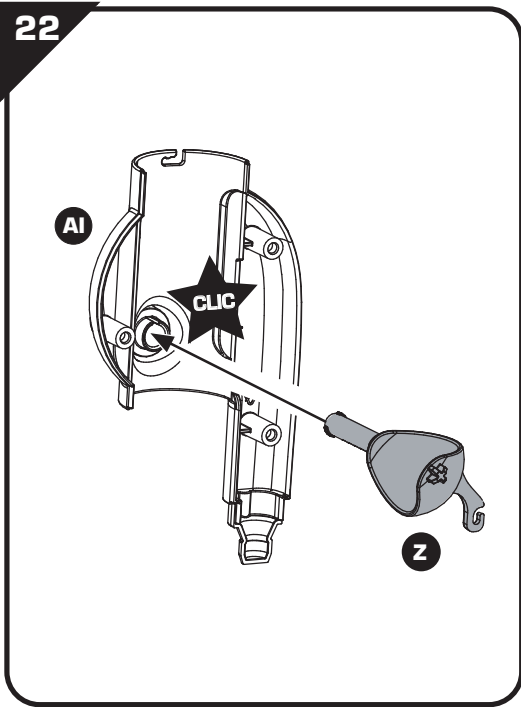
19

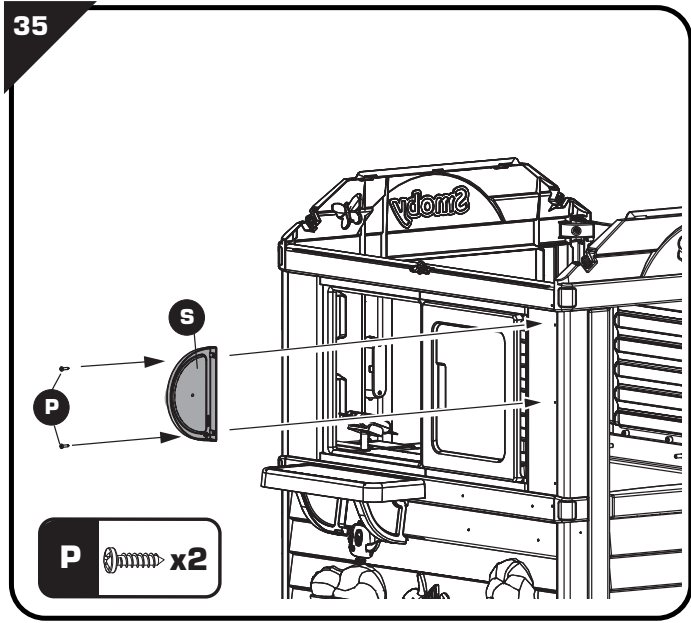
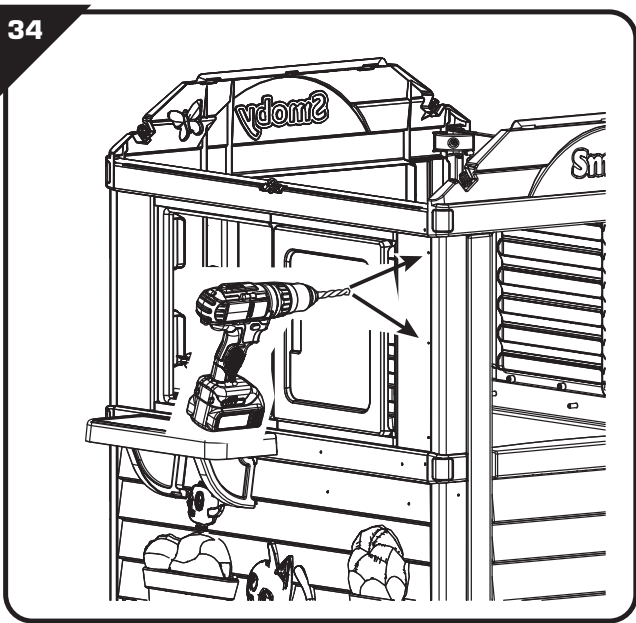
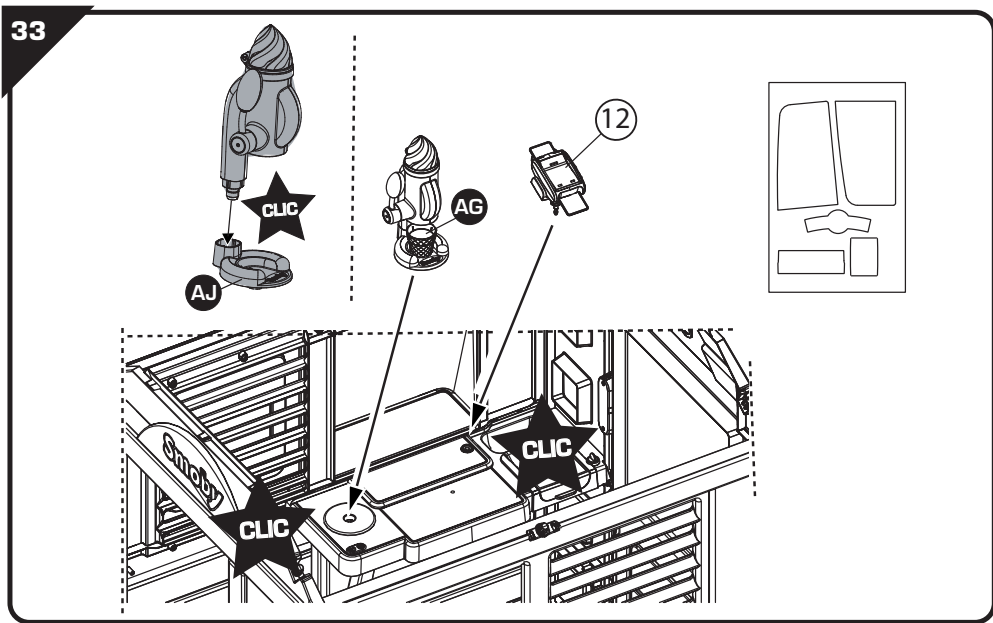
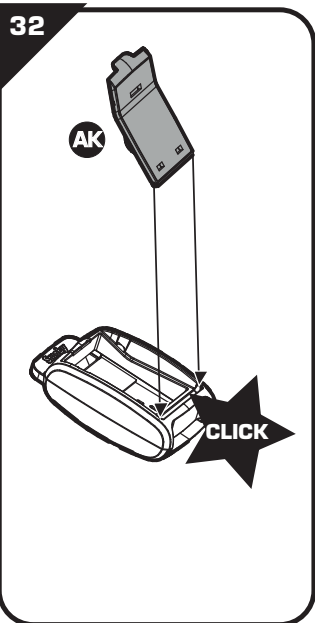
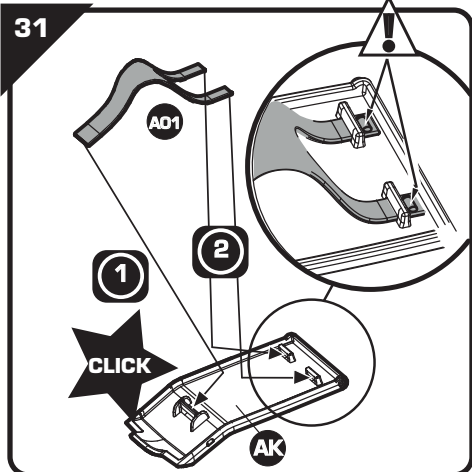
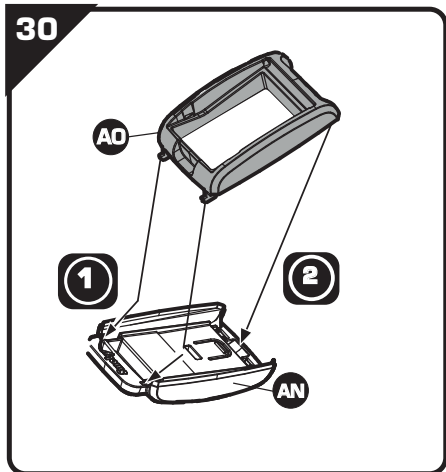
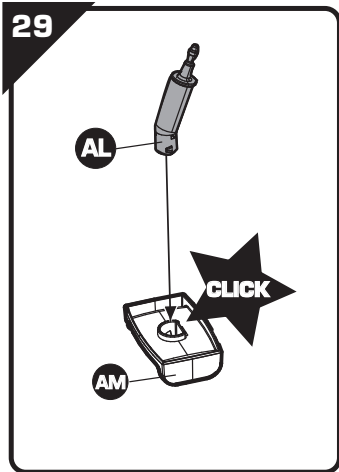


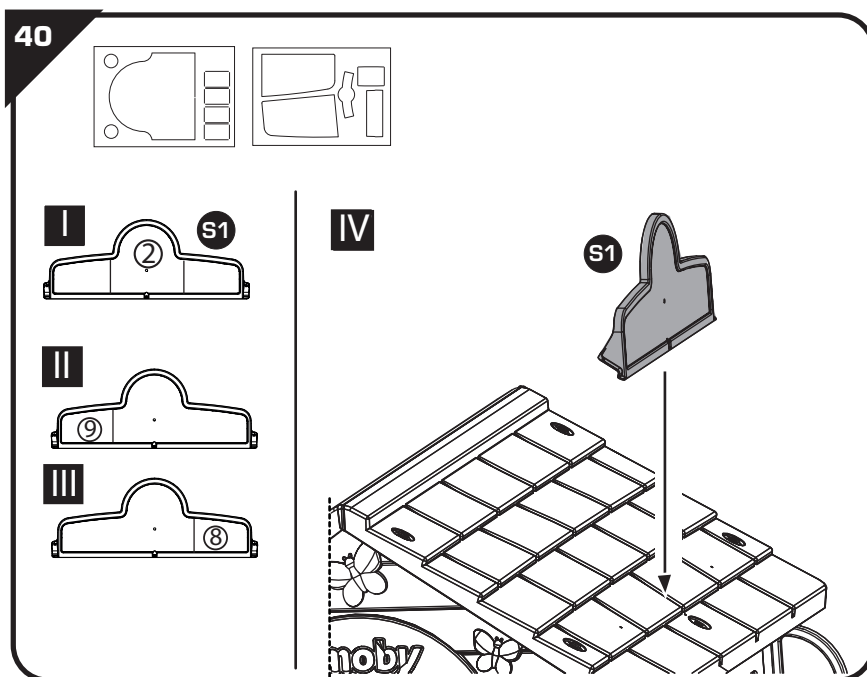
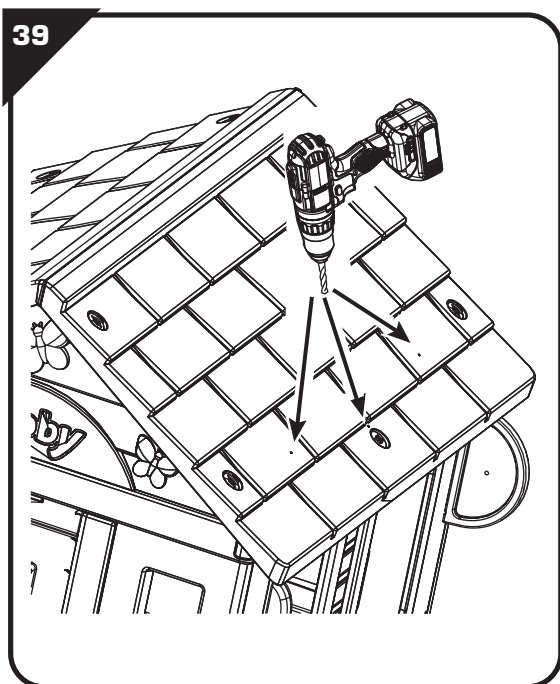
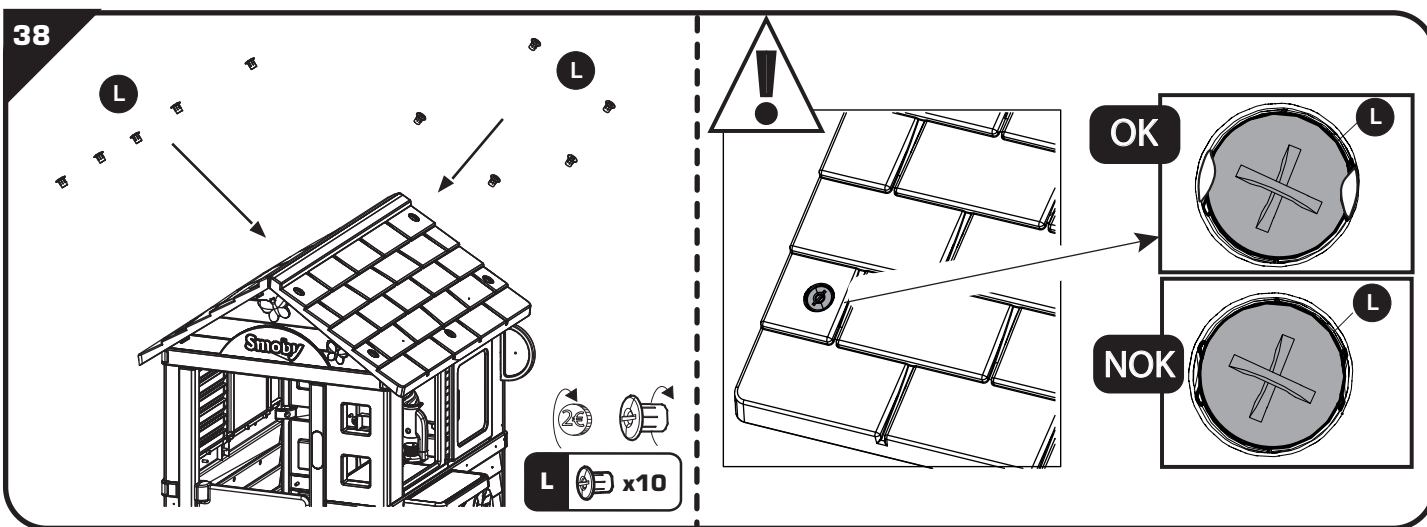
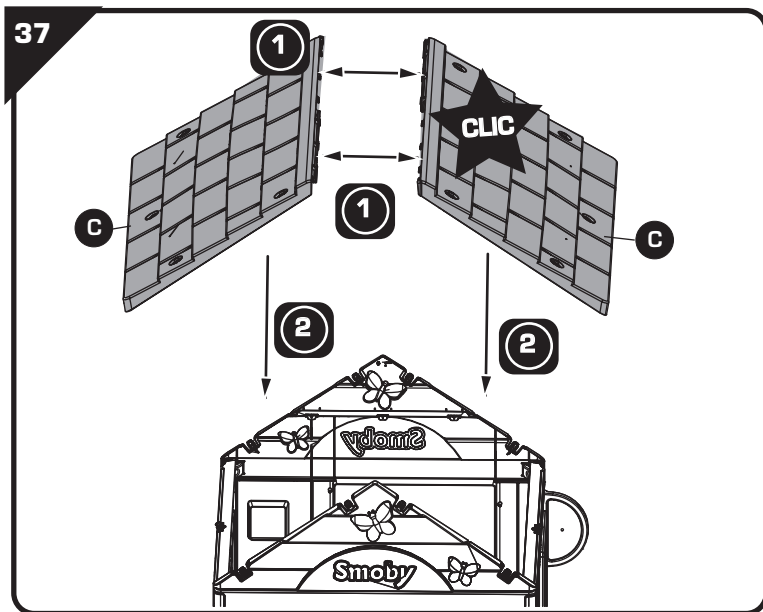
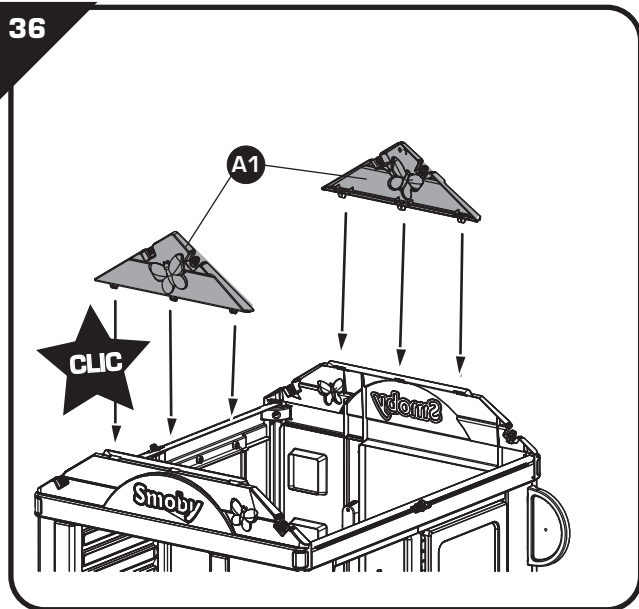
20

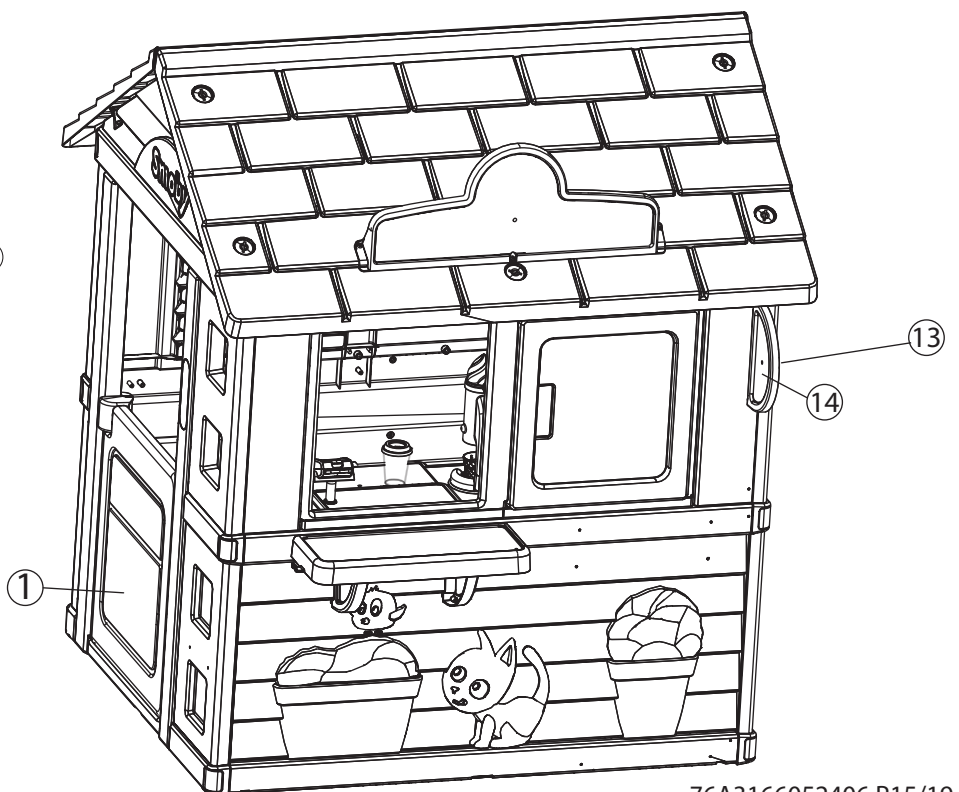
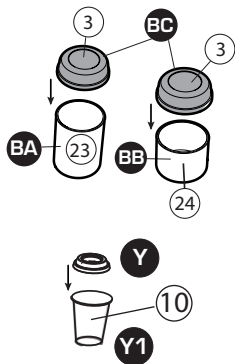
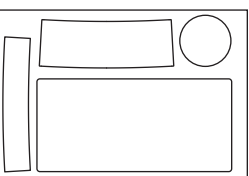
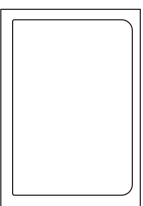
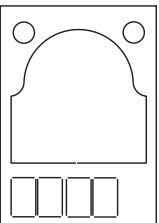
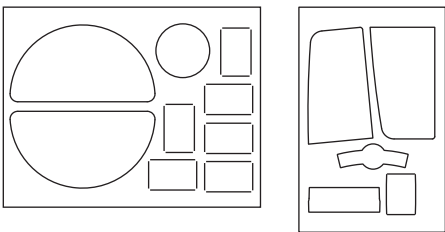
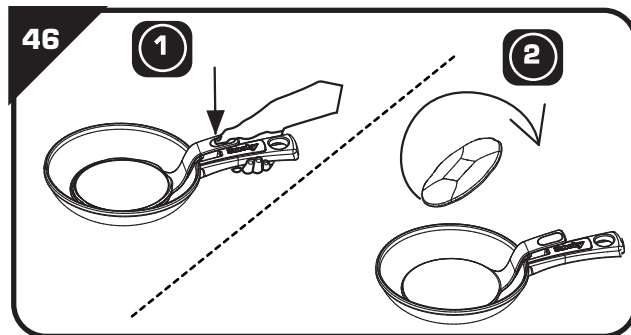
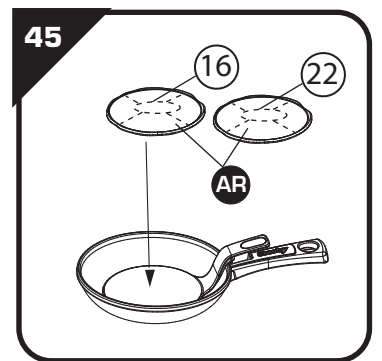
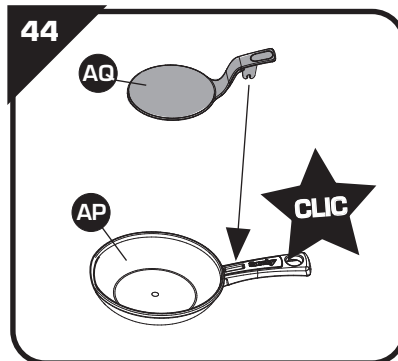
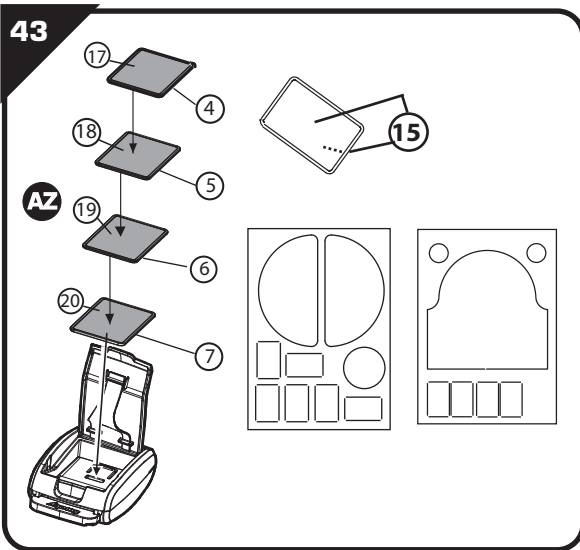
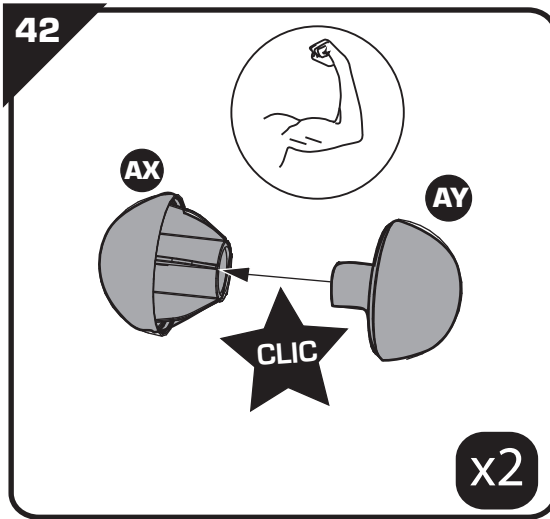
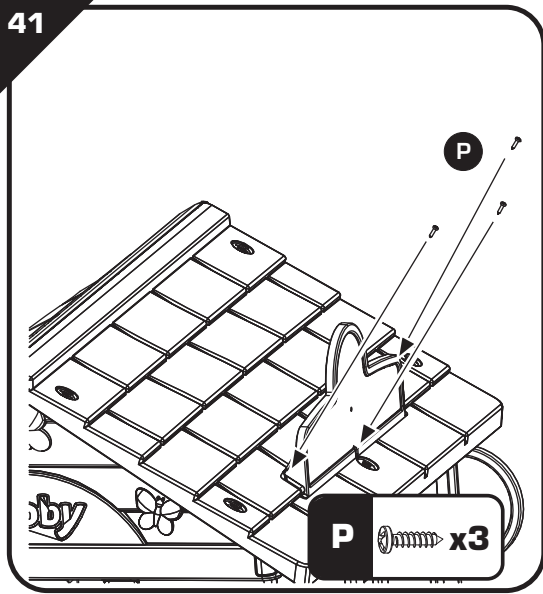












**F** - Renseignements importants à conserver. ATTENTION! Pour écarter les dangers liés à l'emballage (attaches, film plastique, embout de gonflage, outils d'assemblage,...) enlever tous les éléments qui ne font pas partie du produit. Jouez à monter par un adulte responsable. ATTENTION! Ne jamais laisser un enfant jouer sans la surveillance d'un adulte. Toute réclamation doit être accompagnée de la preuve d'achat (ticket de caisse). Les pièces doivent être dégrappées par un adulte avec un outil tranchant pour éviter les bords coupants. L'ensemble doit être installé sur un sol plat et horizontal. Ne pas installer sur des sols durs, style béton ou bitume, sinon il convient d'utiliser des surfaces amortissantes comme du sable, des copeaux d'écorce de bois, du caoutchouc et de la mousse. Choisissez un endroit non obstrué (2 mètres au minimum autour du produit) afin que les fonctions du jeu ne soient pas entravées et que la sécurité soit assurée, sans clôtures, garages, maisons, piscine, branches suspendues, canalisations ni câbles électriques. Vérifiez régulièrement l'état du produit au début de chaque session de jeu (assemblage, protection, les pièces en plastique et / ou les pièces électriques). Resserrer ou refixer les éléments de sécurité et les parties principales si nécessaire. Si un défaut est constaté, ne pas utiliser le produit avant qu'il ne soit réparé. Le non-respect des consignes pourrait provoquer une chute, un basculement ou diverses dégradations. Pendant la période hivernale, ne pas donner de choc violent sur le produit au risque de le détériorer. Toute modification réalisée sur le produit d'origine (par exemple, l'ajout d'un accessoire) doit être faite selon les instructions fournies par le distributeur original du produit. Les composants défectueux doivent être remplacés selon les instructions du fabricant. ATTENTION! Révisé à un usage familial. Destiné à une utilisation intérieure ou extérieure. Il est conseillé en cas d'intempéries ou en période hivernale, pour assurer notamment une meilleure tenue des couleurs de rentrer le produit à l'abri. Les dommages suite à un événement climatique (vent fort, tempête, grêle, neige,...) ne sont pas couverts par la garantie du fabricant, merci de contacter votre assureur pour la prise en compte de ce risque. Laver soigneusement les accessoires à l'eau claire avant utilisation. **GB** - Important information to be kept. WARNING! To avoid any hazards related to the packaging (tags, plastic film, inflation nozzle, assembly tools, etc.), remove all of the parts that are not part of the product. Toy to be assembled by a responsible adult. WARNING! Never allow a child to play without adult supervision. Any complaint must be accompanied by the proof of purchase (receipt). The plastic or metal links between parts should be removed by an adult using a cutting tool to avoid sharp edges. The unit must be installed on flat, horizontal ground. Do not install on hard floors, such as concrete or bitumen; otherwise, cushioning surfaces such as sand, wood bark chips, rubber and foam should be used. Choose an area free of any obstacle (2 mts minimum from the product) that do not interfere the playing functions and do not damage the security, such as fences, swimming pool, garages, houses, hanging branches, pipes or electrical wires. Check regularly at the start of each game session the condition of the product (assembly, protection, plastic parts and / or electric parts). Tighten or re-fix the safety elements and the main parts if necessary. If a defect is noted, do not use the product until it has been repaired. The non-respect of instructions could provoke falling, tipping over or various types of deterioration. During the winter period, do not hit the product violently, as this may damage it. Any modification made to the original product (for example, the addition of an accessory) must be made according to the instructions supplied by the original product retailer. Defective parts must be replaced according to the manufacturer's instructions. WARNING! Only for domestic use. Designed for interior or exterior use. It is recommended that you store the product indoors in bad weather or during the winter to ensure that the colours last longer. Damage due to a weather event (strong winds, storms, hail, snow, etc.) are not covered by the manufacturer's warranty. Please contact your insurer to take this risk into account. Wash the accessories carefully with clean water before use. Do not use the product before it is properly installed. Adult supervision is necessary for children under 4 years of age. **D** - Wichtige Hinweise, die aufzuheben sind. ACHTUNG! Um die mit der Verpackung verbundenen Gefahren (Befestigungen, Plastikfolien, Stützen zum Aufpumpen, Montagewerkzeuge,...) zu vermeiden, alle Elemente, die nicht Teil des Produktes sind, entfernen. Muss von einem verantwortlichen Erwachsenen zusammen gebaut werden. ACHTUNG! Ein Kind niemals ohne Aufsicht eines Erwachsenen spielen lassen. Bei Reklamationen den Kaufnachweis mitbringen (Kassenschein). Die Teile müssen von einem Erwachsenen mit einem Schneidewerkzeug abgetrennt werden, so dass keine schneidenden Kanten entstehen. Die Einheit muss auf ebenem und horizontalem Boden aufgestellt werden. Nicht auf harten Böden, Beton oder Asphalt aufstellen. Zum Aufstellen geeignet sind Untergründe mit stoßdämpfenden Eigenschaften wie Sand, Holzspäne, Gummi und Schaumstoff. Wählen Sie einen nicht blockierten Ort (mindestens 2 m Abstand zum Gerät), an dem die Spielfunktionen nicht eingeschränkt sind und die Sicherheit gewährleistet werden kann, ohne Umzäunung, Garagen, Häuser, Schwimmbecken, überstehende Äste, Kanalisation oder elektrische Leitungen. Überprüfen Sie den Zustand des Produkts (Zusammenbau, Schutzfunktion, Kunststoff- und/oder Elektroteile) ehe damit gespielt wird. Die Sicherheitselemente und Hauptelemente regelmäßig prüfen und nachziehen oder neu befestigen. Wird ein Fehler festgestellt, darf das Produkt erst wieder verwendet werden, wenn es repariert wurde. Die Nichtinhaltung dieser Anweisungen kann zu einem Sturz, einem Umkippen oder verschiedenen Schäden führen. Während des Winters darf das Produkt keinen schweren Schlägen ausgesetzt sein, es könnte beschädigt werden. Veränderungen an dem Original-Produkt (beispielsweise der Anbau von Teilen) dürfen nur entsprechend den Anweisungen des ursprünglichen Anbieters vorgenommen werden. Beschädigte Komponenten müssen gemäß der Anleitungen des Herstellers ausgewechselt werden. ACHTUNG! Nur für den Hausgebrauch. Vorgesehen für die Verwendung in Innenräumen oder im Freien. Bei schlechter Witterung und im Winter sollte das Produkt drinnen gelagert werden, um insbesondere ein besseres Halten der Farben zu erlauben. Wetterbedingte Schäden (starker Wind, Sturm, Hagel, Schnee,...) werden nicht von der Herstellergarantie abgedeckt. Wenden Sie sich bitte an Ihre Versicherung, um

dieses Risiko zu berücksichtigen. Utensilien vor dem Gebrauch gründlich mit klarem Wasser abwaschen. **NL** - Belangrijke inlichtingen die u moet bewaren. WAARSCHUWING! Om alle gevaren verbonden aan de verpakking (klemmen, plastic folie, oppompepzetstuk, montagegereedschap,...) te elimineren, moeten alle onderdelen die geen deel uitmaken van het product worden verwijderd. Het product moet door een verantwoordelijke volwassene gemonteerd worden. WAARSCHUWING! Laat het kind nooit zonder toezicht van een volwassene spelen. Elke klacht moet worden vergezeld door het aankoopbewijs (kassabon). De plastic bandjes die de onderdelen onderling vasthouden moeten door een volwassene met een scherp gereedschap verwijderd worden om het ontstaan van scherpe randen te voorkomen. Het geheel moet worden geïnstalleerd op een vlakke en horizontale ondergrond. Niet installeren op een harde vloer, zoals beton of asfalt. Gebruik in plaats daarvan een schokabsorberende ondergrond zoals zand, boomstochers, rubber of schuim. Kies een vrije ruimte (minimum 2 meter rond het product) zodat het spelen niet wordt belemmerd en de veiligheid wordt gewaarborgd, zonder omheiningen, garages, huizen, zwembaden, overhangende takken, leidingen en elektrische kabels. Alvorens te spelen, controleer de staat van het product (montage, beveiligingen, plastic en/of elektrische onderdelen). Zonodig de veiligheidsdelen opnieuw aandraaien of vastzetten evenals de hoofdonderdelen. Indien er een gebrek wordt geconstateerd, het product repareren en vervolgens gebruiken. Het niet in acht nemen van de aanwijzingen kan leiden tot vallen, kantelen, of andere beschadigingen. Gedurende de winter, het product behoeden voor stevige schokken waardoor het product zou kunnen beschadigen. Elke aanpassing die op het origineel product wordt uitgevoerd (bijv. het aanbrengen van een accessoire) moet gebeuren volgens de aanwijzingen die met het origineel product zijn meegeleverd. Vervang defecte onderdelen volgens de instructies van de fabrikant. WAARSCHUWING! Uitsluitend voor huishoudelijk gebruik. Bedoeld voor gebruik binnenshuis of buitenshuis. Bij slecht weer en in de wintermaanden is het aangeraden, met het oog op de kleurvastheid onder andere, het product binnen op te slaan. Schade als gevolg van weersomstandigheden (sterke wind, storm, hagel, sneeuw,...) is niet gedekt door de garantie van de fabrikant. Neem contact op met uw verzekeraar om dit risico in aanmerking te nemen. Was de accessoires grondig met schoon water voor gebruik. **E** - Informaciones importantes que deben conservarse. ¡ADVERTENCIA! Para eliminar los peligros vinculados al embalaje (ataaduras, film plástico, boquilla de inflar, herramientas de montaje,...), retire todos los elementos que no forman parte del producto. Juguete que requiere ser montado por un adulto responsable. ¡ADVERTENCIA! Nunca permita que los niños jueguen sin supervisión de un adulto. Cualquier reclamación debe ir acompañada con el justificante de compra (ticket de caja). La atadura de plástico entre las piezas deberá quitarla un adulto utilizando una herramienta de corte, para evitar los bordes cortantes. El conjunto debe instalarse en un suelo plano y horizontal. No instalar sobre suelos duros, tipo los de hormigón o asfalto, de lo contrario es necesario utilizar superficies amortiguadoras como arena, virutas de corteza de madera, caucho y espuma. escoja un lugar no obstaculizado (deje al menos dos metros de separación alrededor del producto) para que las funciones del juego no se vean bloqueadas, sin verjas, garajes, casas, piscinas, ramas suspendidas, canalizaciones ni cables eléctricos. Verificar regularmente y al inicio de cada sesión de juego el estado del producto (montaje, protecciones, partes de plástico y/o eléctricas). Apretar de nuevo o volver a fijar los elementos de seguridad y las partes principales si fuera necesario. Si se erava algún defecto, no utilice el producto antes de que este reparado. No respetar estas instrucciones podrían provocar una caída, vuelcos o deterioraciones diversas. Durante el período hivernal no golpee el juguete violentamente, ya que podría dañarlo. Toda modificación realizada en el producto original (por ejemplo, el añadido de un accesorio) debe ser efectuada conforme a las instrucciones abastecidas por el minorista del juguete de origen. Los componentes defectuosos deben ser reemplazados de acuerdo con las instrucciones del fabricante. ¡ADVERTENCIA! Solo para uso doméstico. Apto para uso interior y exterior. Se aconseja guardar el producto en un lugar protegido en caso de intemperies o durante el periodo hivernal para garantizar, principalmente, una mejor resistencia de los colores. Los daños resultantes de un fenómeno meteorológico (viento fuerte, tempestad, granizo, nieve,...) no quedan cubiertos por la garantía del fabricante. Póngase en contacto con su compañía de seguros para tener en cuenta este riesgo. Lave cuidadosamente los accesorios con agua limpia antes de usarlos. **P** - Informações importantes a guardar. ATENÇÃO! Para eliminar os perigos associados à embalagem (atilhos, película de plástico, bocal de enchimento, ferramentas de montagem,...), retire todos os elementos que não fazem parte do produto. Brinquedo para ser montado por um adulto responsável. ATENÇÃO! Nunca deixe uma criança brincar sem a supervisão de um adulto. Qualquer reclamação deve ser acompanhado da prova de compra (talão de caixa). As peças devem ser separadas por um adulto munido de uma ferramenta cortante, para evitar extremidades cortantes. O conjunto deve ser instalado sobre solo liso e horizontal. Não instale em pisos duros, como betão ou bitume. É preferível utilizar superfícies mais suaves, como areia, restos de casca de madeira, borraça e espuma. Escolha um local não obstruído (2 metros no mínimo em redor do produto), para que as funções do jogo não sejam impedidas e a segurança seja assegurada, sem vedações, garagens, casas, piscina, ramos suspensos, canalizações nem cabos eléctricos. Verifique regularmente no início de cada utilização o estado do produto (montagem, protecção, peças de plástico e/ou peças eléctricas). Re-apertar ou fixar novamente os elementos de segurança e as partes principais se for necessário. Se for verificado algum defeito, não utilize o produto até o defeito ser reparado. O desrespeito dos conselhos poderá provocar uma queda, um desequilíbrio ou diversas degradações. Durante o período hivernal, evite choques violentos no produto sob risco de o deteriorar. Quaisquer alterações feitas no produto original (por exemplo, adicionar acessórios) têm de ser feitas de acordo com as instruções fornecidas pelo revendedor do produto original. Os componentes defeituosos devem ser substituídos de acordo com as instruções do fabricante. ATENÇÃO! Apenas para uso doméstico. Destina-se a uma utilização

interior ou exterior. Se estiver mau tempo, ou durante o inverno, é aconselhável guardar o produto dentro de casa para as cores não desbotarem. Danos devido a um evento climático (vento forte, tempestade, granizo, neve,...) não são abrangidos pela garantia do fabricante. Por favor, contacte a sua seguradora para ter em conta este risco. Lave cuidadosamente os acessórios com água limpa antes da utilização. **I** - Informazioni importanti da conservare. AVVERTENZA! Per evitare rischi connessi ai materiali di imballaggio (accessori, pellicole, attacco di gonfiaggio, utensili di assemblaggio, ecc.), rimuovere tutti gli elementi che non fanno parte del prodotto. Il gioco deve essere montato da una persona adulta responsabile. AVVERTENZA! Non lasciare mai giocare i bambini senza la sorveglianza di un adulto. Qualsiasi reclamo deve essere accompagnato dalla prova d'acquisto (scontrino di cassa). Per evitare il contatto con i bordi affilati, le diverse parti devono essere separate da un adulto usando un utensile tagliente. Installare l' assieme su un terreno piano e orizzontale. Non installare su pavimentazioni dure come asfalto o cemento; si raccomanda l'uso di superfici ammortizzanti come sabbia, trucioli di corteccia, gomma o schiuma. Per non pregiudicare la funzionalità e la sicurezza del prodotto, installarlo in un'area sgombra e priva di ostacoli (per almeno 2 metri intorno al prodotto), senza recinzioni, garage, case, piscine, rami sospesi, fossati o cavi elettrici. All'inizio di ogni sessione di gioco, verificare le condizioni del prodotto (montaggio, protezioni, parti in plastica e/o parti elettriche). Serrare o fissare nuovamente gli elementi di sicurezza e le parti principali, secondo necessità. Qualora si rilevi un guasto, prima di riutilizzare il prodotto, provvedere all'adeguata riparazione. La mancata osservanza delle disposizioni potrebbe essere causa di cadute, oscillazione o altri tipi di problemi. Durante la stagione invernale, non esporre il prodotto a urti violenti per evitare che subisca danni. Qualsiasi modifica apportata al prodotto (ad esempio l'aggiunta di un accessorio) deve essere effettuata conformemente alle istruzioni fornite dal distributore del prodotto. I componenti difettosi devono essere sostituiti secondo le istruzioni del costruttore. AVVERTENZA! Solo per uso domestico. Utilizzabile sia all'interno che all'esterno. In caso d'intemperie o nel periodo invernale, al fine di garantire in particolare una stabilità ottimale dei colori, si raccomanda di conservare il prodotto al coperto. I danni dovuti alle condizioni climatiche (forte vento, tempeste, grandine, neve,...) non sono coperti dalla garanzia del fabbricante; contattare il proprio assicuratore per informazioni. Lavare accuratamente gli accessori con acqua pulita prima dell'uso. **DK** - Gem disse vigtige oplysninger. ADVARSEL! For at undgå mulige farer forbundet med emballagen (fastgørelsesmateriale, plastfolie, inflationsspids, samleværktøjer,...) bør alle dele, der ikke udgør en del af produktet straks fjernes. Legetøjet skal samles af en ansvarlig voksen. ADVARSEL! Lad aldrig barnet lege uden voksenopsyn. Ved enhver reklamation skal der vedlægges købsbevis (kassabon). Delene skal skilles ad af en voksen med et skærveværktøj for at undgå skarpe kanter. Redskabet skal installeres på et plant og vandret underlag. Må ikke monteres på hårde gulve som beton eller bitumen. I så fald skal der bruges dæmpende overflader som sand, træbarkflis, gummi og skummateriale. Vælg en åben plads (med mindst 2 meters afstand til forhindringer) for ikke at hæmme børnenes leg og for at garantere deres sikkerhed. Med andre ord, man skal vælge en plads i god afstand fra hegn, garage, hus, svømmebassin, lavthængende grene, rør og elektriske ledninger. Før brug bør produktets tilstand, f.eks. samlinger, beskyttelses-, plast- og/eller elektriske dele, regelmæssigt kontrolleres. Tilspænd eller efterspænd sikkerheds- og hovedelementerne efter behov. Hvis der opdages en defekt, må produktet ikke anvendes, før det er repareret. Manglende overholdelse af disse anvisninger kan medføre styr, tipping eller diverse beskadigelser. I vinterperioden må produktet ikke udsættes for kraftige stød, da det kan blive beskadiget. Alle ændringer til det originale produkt, for eksempel påsætningen af tilbehør, skal foretages i henhold til vejledningen udgivet af det oprindelige produkts forhandler. Defekte komponenter skal udskiftes i overensstemmelse med producentens anvisninger. ADVARSEL! Kun til privat brug. Beregnet til indendørs eller udendørs brug. I uvejr og i vinterperioden anbefales det at opbevare produktet i ly, blandt andet af hensyn til farvernes holdbarhed. Skade på grund af vejrforholdene (kraftig vind, regn, hagl, sne mv.) er ikke omfattet af fabrikantens garanti. Kontakt venligst dit forsikringselskab med henblik på dækning af sådanne risici. Vask grundigt alt tilbehør i rent vandfør brug. **V** - Viktigt information som ska sparas. VARNING! Avlägsna alla element som inte är en del av produkten för att undvika faror avseende förpackningen (fästningar, plastfilm, uppblåsningsspets, monteringsverktyg,...). Leksak som skall monteras av ansvarig vuxen. VARNING! Låt aldrig barnet leka utan vuxen tillsyn. Alla reklamationer bör åtföljas av inköpsbevis (kassakvitto). Plaster mellan de olika delarna bör avlägsnas av vuxen med ett akärverktyg för att undvika att barnet kommer i kontakt med de vassa kanterna. Redskapet bör installeras horisontalt på plan mark. Installera inte på hårda golv, t.ex. betong eller bitumen; i annat fall bör dämpande underlag som sand, träbarkflis, gummi och skum användas. Välj ett område som är fritt från eventuella hinder (minst två meter fritt från produkten) som inte stör funktionerna eller skadar säkerheten som t.ex. staket, garage, hus, badbassäng, hängande trädgrenar, rör eller elektriska ledningar. Kontrollera regelbundet produkten tillstånd före varje spelomgång (montering, skydd, plastdetaljer och/eller elektriska delar). Om nödvändigt skruvar man fast säkerhetsanordningen och produktens viktigaste delar på nytt. Om ett fel konstateras får produkten inte användas förrän den är reparerad. Om givna råd inte respekteras kan detta förorsaka ett fall, att redskapet värt eller andra skador. Under vintern får produkten inte utsättas för stötar då detta kan skada den. Alla modifieringar som utförs på originalprodukten (t.ex. installation av tillbehör) måste utföras enligt de anvisningar som lämnas av den ursprungliga produktdetaljisten. Defekta delar måste bytas ut i enlighet med tillverkarens instruktioner. VARNING! Endast för hemmabruk. För inomhus eller utomhus bruk. Vid dåligt väder eller under vinterperioden är det bäst att bevara produkten inomhus för att bättre bevara produktens färger. Skada som orsakas av väder (starka vindar, storm, hagel, snö osv.) omfattas inte av tillverkarens garanti. Kontakta ditt försäkringsbolag för att skydda dig mot denna risk. Rengör tillbehören försiktigt med rent vatten före användning. **FIN** - Tärkeät tiedot, jotka on säilytettävä. VAROITUS! Pakkaukseen liittyvien vajojen välttämiseksi poista

kaikki sellaiset osat (kiinnikkeet, muovikalvat, suuttimet, kokoa-mistyyökäkalut jne.), jotka eivät ole osa tuotetta. Lelun saa koota vain vastuullinen aikuinen. VAROITUS! Älä koskaan anna lapsen leikkiä ilman aikuisen valvontaa. Kaikkien valustusten liittäminen on toimitet-tava ostotodistus (kassakuitti). Aikuinen on irrotettava osat toisistaan leikkutyökäluu käyttämällä tarvitsien reunojen välttämiseksi. Tuote on pystytettävä tasaiselle ja vaakasuoralle alustalle. Älä asen-na kovalle pinnalle, kuten betonille tai bitumille. Käytä pehmuste-pintoja, kuten hiekkaa, puuhaketta, kumia tai vaahdotettua vaa-litsee esteeton alue (vähintään 2 m tuoteesta), jolla leikkiminen ei häi-ritse muita, ja jolla ei ole turvallisuutta vaarantavia aitoja, autotalle-ja, tuloja, uima-altaita, riippuvia verkkoja, putkia tai sähköjohtoja. Tar-kista säännöllisesti laitteen kunto (liitokset, suojukset, muovi- ja/tai sähköosat), ennen jokoista leikkimistä tuotteen kunto (kokoonpa-sat, suojukset, muoviset ja/tai sähköosat. Kiristä tai kiinnitä uudestaan turvallisuuselementit ja tärkeimmät osat tarpeen mukaan. Jos leikkivälineissä havaitaan jokin vika, välitettävä ssa käyttää vasta korjauksen jälkeen. Ohjeiden laiminlyönnin seurauksena voi olla purtoaminen tai leikkivälineen kaatuminen tai vahingoittuminen. Talvella tuotteeseen ei saa kohdistua voimakkaita iskuja, koska se saattaa vahingoittua. Kaikki alkuperäisen tuotteen muutokset (esi-merkiksi lisävarusteen liittäminen) tulee tehdä alkuperäisen tuotteen myyjän antamien ohjeiden mukaan. Vialliset osat tulee vaihtaa valmistajan ohjeiden mukaisesti. VAROITUS! Ainoastaan kotikäyttöön. Tarkoitettu käytettäväksi sekä sisällä että ulkona. Huo-nolla säällä ja tulviseen aikaan on suositeltavaa säilyttää tuotetta suojassa. Valmistajan takuu ei kata sääolosuhteista (kova tuuli, myrsky, rakeet, lumi jne.) aiheutuneita vaurioita. Osa yhteys vakuu-tusyhtiöissä tämän riskin kattamiseksi. Pese välineet huolellisesti puhtaalla vedellä ennen käyttöä. **N** -Ta vare på disse viktige opplysningene. ADVARSEL! For å unngå farer knyttet til emballasjen (merkelapper, plastfolie, oppblåsningsmunnstykker, monteringsverktøy, osv.), fjern alle delene som ikke er en del av produktet. Må monteres av en voksen. ADVARSEL! La aldri barnet leke uten oppsyn av en voksen. Ved reklamasjon må kuttering vedbringes. Plastikkbånd mellom delene skal fjernes av en voksen person med kutteverktøy for å unngå skarpe kanter. Enheten skal monteres og brukes på et flat, horisontalt underlag. Ikke installer på harde gulv, som betong eller asfalt. Bruk heller depende overflater som sand, barkflis, gummi og skum. Velg et område som er fritt for hindringer, slik som gjerder, garasjer, hus, svømmebasseng, hengende greiner, rør eller strømkabler (minimumsavstand 2 meter fra produktet) slik at leke-funksjonene ikke blir hemmet og sikkerheten kan opprettholdes. Kontroller tilstanden på produktet (montering, beskyttelse, plast-og/eller elektriske deler) før hver gang det lekes med. Om nødven-dig, skru til eller fest sikkerhetselementene og hveddelene på nytt. Dersom du oppdager en feil, må ikke produktet brukes før feilen er reparert. Manglende respekt for bruksanvisning kan forårsake fall, velting eller forskjellig skade. I løpet av vinterperioden, ikke påfør produktet harde slag da dette kan skade det. Alle endringer på ori-ginalproduktet (for eksempel montering av tilbehør) må gjøres i samsvar med anvisningene fra den originale produktproduzenten. Defekte deler må byttes ut i samsvar med anvisningene fra pro-ducenten. ADVARSEL! Kun for privat bruk. Til innendørs og utendørs bruk. I dårlig vær og eller om vinteren lønner det seg å sette varen i ly for å ivareta fargene. Skade på grunn av værforhold (sterk vind, stormer, hagl snø, etc.) er ikke dekket av produsentens garanti. Ta kontakt med forsikringselskapet for å ta den risikoen med i be-tractning. Vask tilbehøret grundig med rent vann før bruk. **H** -Fon-tos informáciok. FIGYELMEZTETES! A csomagolás miatt fellépó veszélyek elkerülése érdekében (címkék, műanyag filmréteg, feljűző fűvök, összeszerelési eszközök stb.) távolítsd el minden olyan alkatrészt, amely nem a termék része. A játékot csak felelős felnőtt rakhatja össze. FIGYELMEZTETES! Soha ne engedje a gyermeket felnűtt felügyelet nélkül játszani! Minden reklamációt a vásárlás bi-zonyítéka kell kísérjen (pénztárjegy). Az alkatrészeket egy vágóeszközzel felnűttnek kell szétválasztania, hogy elkerűlje az éles széleket. A játszóeszkűségét síma, vízszintes talajra kell szerelni. Ne helyezze kemény padlózatra, például betonra vagy bitumenre; inkább csillapított felűleteket kell használni, például homokot, faké-regforgácsot, gumit és hobot. Az akadálymentes játékkülfunkciók és a biztonság érdekében választand szabad területet (legalább 2 méter a termék körül), ahol nincs kerítés, garázs, épűlet, faágak, csatornák vagy elektromos vezeték. Rendszeresen ellenőrizze a termék áll-potát a játék kezdetekor (összeszerelés, védelem, műanyag és/vagy elektromos alkatrészek). Ha szükséges, szorítsa vissza vagy rögzítse újra a biztonsági elemeket és a főbb részeket. Ha egy hiba megállapításra kerül, ne használja a terméket annak kijavítása előtt. A rendelkezés áthágása lezuhanáshoz, feldűléshez vagy külön-böz tönkremenészekhez vezethet. A téli idűszakban, ne űsse meg erűsen a terméket, mert kárt okozhat benne. Az eredeti termék bűr-milyen módosítása (például biztosíték hozzáadása) csak a termék eredeti forgalmazója által biztosított utasítások szerint végezhető el. a hibás alkatrészeket a gyártó garanciája. Kérjűk, lépjen kapcs-olatba a biztosítójával, hogy számításba vegyék ezt a kockázatot. Használat előtt alaposan tisztítsa meg a tartozékokat vízzel. **CZ** -Dűležitű pokyny k uschovaniu. UPOZORNENÍ! Pro zabránění ne-bezpečí v souvislosti s obalem (spojovací materiál, plastová fólie, nafukovací nástavec, montážní nástroje...) odstráňte všechny součásti, které nejsou součástí výrobku. Hráčka určená k montáži zodpovědnou dospělu osobou. UPOZORNENÍ! Nikdy nedovolte dítom hrát si bez dozoru dospělu osoby. Všetky reklamace musia obsahovat doklad o koupi (pokladniční lístek). Spojovací částí musí odstranit dospělu osoba pomocí ostrého nástroje tak, aby se nevytvorily ostré hrany. Produkt musí být instalován na rovné horizontální ploše. Nepokládejte je na tvrdé podlahy, jako je beton nebo as-falt, ani nepoužívejte tlumičí povrchy, jako je písek, dřevěná štěrka, guma a pěna. Vyberte volné místo bez překážek (min. 2 m kolem výrobku) tak, aby herní funkce nebyly omezeny a aby byla za-jistěna bezpečnost, tzn. bez plotů, garáží, domů, bazénů, visících větví, potrubí nebo elektrických kabelů. Na začátku každé hry zkontrolujte stav výrobku (montáž, ochrana, plastové a/nebo

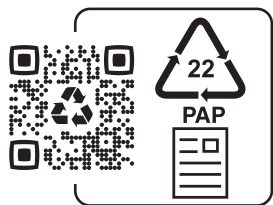
elektrické díly). V případě potřeby dotáhněte šrouby nebo znovu připevněte bezpečnostní prvky a hlavní části. Pokud zjistíte vadu, nepoužívejte výrobek, dokud nebude opraven. Nedodržení ins-trukcí může způsobit pád, převrácení nebo různá další poškození. V zimním období chráňte výrobek proti prudkým úderům, které by ho mohly znehodnotit. Všechny změny originálního výrobku (např. doplnění příslušenství) musí být prováděny v souladu s pokyny pro-dejce výrobku. Poškození součástky musí být vyměněny podle pokynů výrobce. UPOZORNĚNÍ! Jen pro domácí použití. Určeno k vnitřnímu nebo vnějšímu použití. V období zimního nečasů se do-poručuje umístit výrobek na chráněné místo, aby se zachovaly co nejlepší barvy. Na poškození způsobené klimatickými událostmi (silný vítr, bouřka, krupobití, sníh, ...) se nevztahuje záruka výrobce. Obráťte se na vašeho poskytitele pro zajištění tohoto rizika. Před použitím pečlivě umyjte příslušenství čistou vodou. **SK** -Dűležitű pokyny na uschovanie. UPOZORNENÍ! Pre zabránění ne-bezpečnosti v súvislosti s obalom (spojovací materiál, plastová fólia, nafukovací nástavec, montážne nástroje...) odstráňte všetky súčasti, ktoré nie sú súčasťou výrobku. Hráčka určená na montáž zodpovednú dospelou osobou. UPOZORNENÍ! Nikdy nedovolve deťom hrať sa bez dozoru dospelé osoby. Všetky reklamácie musia obsahovať doklad o zakúpení (pokladničný lístok). Súčasti musí od seba oddeliť dospelá osoba ostrými nástrojmi, aby boli odstránené ostré hrany. Produkt musí byť nainštalovaný na rovnej horizontálnej ploche. Neinštalujte na tvrdé podlahy, ako je betón alebo asfalt, ani nepoužívajte tlmiace povrchy, ako je piesok, dreve-né štiepky, guma a pena. Vyberte voľné miesto bez prekážok (min. 2 m okolo výrobku) tak, aby hracie funkcie neboli obmedzované a aby bola zaisťovaná bezpečnosť, tzn. bez plotov, garáží, domov, ba-zénov, visiacich vetví, potrubia alebo elektrických káblov. Na začiatku každej hry skontrolujte stav výrobku (montáž, ochrana, plastové a/alebo elektrické diely). V prípade potreby dotiahnite skrutky alebo znovu pripievňte bezpečnostné prvky a hlavné časti. Ak zistíte chybu, nepoužívajte výrobok, pokiaľ nebude opravený. Nedodržanie inštrukcií môže spôsobiť pád, prevrátenie alebo rôzne ďalšie poškodenie. V zimnom období chráňte výrobok pred prudkým úderom, ktoré by ho mohli znehodnotiť. Všetky zmeny originálneho výrobku (napr. doplnenie príslušenstva) musia byť uskutočnené v súlade s pokynmi predajcu výrobku. Poškodené súčasti musia byť vymenené podľa pokynov výrobcu. UPOZORNENÍ! Len pre domáce použitie. Určené na vnútorné ale-bo vonkajšie použitie. V období zimného nečasů sa doporučuje umiestniť výrobok na chránené miesto, aby sa zachovali čo naj-lepšie farby. Na poškodenia spôsobené klimatickými udalosťami (silný vietor, búrka, krupobitie, sneh, ...) sa nevzťahuje záruka výrobcu. Obráťte sa na vášho poskytela pre zaistenie tohto rizika. Pred použitím dôkladne umyte príslušenstvo čistou vodou. **PL** -Ważne informacje - należy zachować. UWAGA! Aby uniknąć nie-bezpieczeństw związanych z opakowaniem (zaczepek, folia plastyk-owa, końcówka do pompowania, narzędzia do montażu itp.), należy usunąć wszystkie elementy, które nie należą do produktu. Do mon-tażu przez osobę dorosłą. OSTRZEŻENIE! Nigdy nie należy zostawiać bawiącego się dziecka bez nadzoru osoby dorosłej. Przy każdej reklamacji należy okazać dowód zakupu (paragon). Aby uniknąć ostrych krawędzi, osoba dorosła powinna narzędziami tnąc-ym usunąć z części wszystkie plastikowe/metalowe zabezpiecze-nia. Instalacja musi być wykonana na płaskiej poziomej powierzchni. Nie instalować na twardych podłogach, takich jak beton lub asfalt, ponieważ w przecięwnym razie trzeba będzie używać powie-rzchni amortyzujących takich jak piasek, wióry drzewne, kauczuk lub pianka. Wybierz miejsce wolne od jakichkolwiek przeszkód (minimalnie 2 metry od produktu), które nie zakłóci zabawy i nie spowoduje niebezpieczeństwa. Unikaj miejsc takich jak: ogrodze-nia, baseny, garaże, domy, wiszące gałęzie, rury lub przewody elektryczne. Przed każdą zabawą należy regularnie sprawdzać stan produktu (montaż, zabezpieczenia, części plastikowe i/lub elektry-czne). Dokręć lub umocowaj elementy zabezpieczające i główne elementy, jeżeli zachodzi potrzeba. Jeżeli zostanie stwierdzona us-terka, nie używaj do momentu naprawy. Nieprzestrzeżenie zaleceń może grozić upadkiem, przewróceniem lub uszkodzeniem. W okre-sie zimowym, nie uderzaj w produkt ze względu na ryzyko uszko-dzenia. Wszelkie zmiany w oryginalnym produkcie (np. dodanie dodatkowych akcesoriów) należy wprowadzać zgodnie z załączoną instrukcją producenta produktu. Uszkodzone elementy należy wy-mieniać zgodnie z instrukcjami producenta. OSTRZEŻENIE! Wy-łącznie do użytku domowego. Przeznaczony do użytku w po-mieszczeniach i na zewnątrz. W przypadku złych warunków atmosferycznych lub w okresie zimowym zaleca się umieszczenie produktu w pomieszczeniu dla zapewnienia zachowania kolorów. Gwarancja producenta nie obejmuje szkód wynikających ze zdarzeń klimatycznych (silny wiatr, burza, grad, śnieg itp.). Aby zabezpieczyć się przed tego typu zagrożeniami, należy skon-taktować się ze swoim ubezpieczycielem. Przed użyciem starannie utwó akcesoria w czystej wodzie. **BG** -Важни указания, които трябва да бъдат запазени. ВНИМАНИЕ! За да избегнете опасностите, свързани с опаковката (крепежни елементи, пластмасово фолио, крайникът за наддуване, инструментите за монтаж ...), премахнете всички елементи, които не са част от продукта. Трябва да се монтира от възрастни отговорни лица. ВНИМАНИЕ! Не оставяйте никога детето да играе без надзор от възрастен. При заявяване на reclamaция, изпращайте и доказателство за извършената покупка(касотова бележка). Частите трябва да бъдат разделени от възрастен с помощта на рещещ инструмент, за да се избегне нараняване от рещещите ръбове. Тази част трябва да бъде поставена върху равна и хоризонтална повърхност. Не инсталирайте върху твърди подове като бетон или битум; в противен случай трябва да се използва амортизиращи повърхности като пясък, дървени стъргодини, гума и пяна. Изберете място, без ограничения (най-малко 2 метра около продукта), така че функциите на играта да не бъдат възпрепятствани и безопасността да е гарантирана, без огради, гаражи, къщи, басейн, висящи клонови, тръби или електрически кабели. Проверявайте редовно в началото на всяка игра състоянието на продукта монтаж, защита, пластмасови части и/или електрически части). Да се проверяват редовно защитните и основните елементи и щщите да бъдат пригрягани или отново фиксирани. Ако се установи дефект,

изделието може да бъде ползвано наново, едва когато е ремонтирано. Неспазването на тези указания може да доведе до падане, преобръщане или да допринесе всякакви други увреждания. През зимата продуктът не бива да бъде излаган на удари, тъй като това може да го повреди. Всяка модификация на оригиналния продукт (например добавяне на аксесоар) трябва да се извърши съгласно инструкциите предоставени от търговеца на оригиналния продукт. Дефектните съставни елементи трябва да бъдат заменени съгласно инструкциите на производителя. ВНИМАНИЕ! За употреба само в домашни условия. Предвидено за употреба във вътрешни помещения и на открито. При лошо време и през зимата изделието трябва незабавно да се постави на склад и по-специално да се запазят по-дълго цветовете. Щетите в резултат на климатично събитие (силен вятър, буря, градушка, сняг, ...) не са обхванати от гаранцията на производителя, обърнете се към застрахователя си, за да се включи този риск. Изमितе грижливо аксесоарите с чиста вода преди употреба. **RO** -Păstrați aceste instrucțiuni impor-tante. ATENȚIE! Pentru evitarea riscurilor legate de ambalaj (ele-mente de prindere, folii de plastic, duză de umflare, scule de asamblare,...) îndepărtați toate elementele care nu fac parte din produs. Jucăria trebuie montată sub supravegherea unui adult res-ponsabil. ATENȚIE! Nu lăsați niciodată un copil să se joace fără a fi supravegheat de un adult. Toate reclamațiile trebuie să fie însoțite de dovada cumpărării (bonul de casă). Piesele trebuie să fie netezite de un adult cu ajutorul unui instrument ascuțit pentru a evita mar-ginile tăioase. Ambusul trebuie instalat pe un teren plan și orizon-tal. Nu instalați pe sol dur, de tip beton sau asfalt, deoarece se recom-andă utilizarea pe suprafețe amortizante precum nisipul, tocăturile vegetale, cauciucul și spuma. Alegeți o zonă fără niciun obstacol (min. 2 m în jurul produsului), care să nu împiedice funcțiile de joacă și să nu afecteze siguranța, cum ar fi garduri, pisci-nă, garaje, case, ramuri care atâră, țevi sau cabluri electrice. Veri-ficați regulat starea produsului la începutul fiecărei sesiuni de joc (asamblarea, protecția, piese din plastic și / sau piese electrice). Strângeti sau refaceți elementele de siguranță și părțile principale dacă este necesar. Dacă se constată un defect, nu folosiți produsul până nu a fost reparat. Nerespectarea instrucțiunilor poate provoca căderi, răsturnări sau diferite tipuri de deteriorare. În timpul pe-rioadei de iarnă, nu aplicați șocuri violente asupra produsului deoarece există riscul de deteriorare. Orice modificări aduse pro-dusului original (de exemplu adăugarea unui accesoriu) trebuie efectuată în conformitate cu instrucțiunile furnizate de vânzătorul pro-dusului original. componentele defectuoase trebuie înlocuite respectând instrucțiunile prevăzute de fabricant. AVERTISMENT! Numai pentru uz domestic. Destinat utilizării în interior sau în exte-rior. Se recomandă ca, în caz de vreme nefavorabilă sau în timpul iernii, să se păstreze produsul la adăpost pentru a se asigura o mai bună păstrare a culorii acestuia. Deteriorările survenite în urma unui eveniment climatic (vânt puternic, furtună, grindină, zăpadă, ...) nu sunt acoperite de garanția fabricantului, vă rugăm să vă contactați asiguratorul pentru acoperirea acestui risc. Spălați cu atenție accesoriile cu apă curată înainte de utilizare. **GR** -Σημαντικές πληροφορίες που πρέπει να φυλάξετε. ΠΡΟΕΙΔΟΠΟΙΗΣΗ! Για να αποφευχθεί κάθε κίνδυνος από τα υλικά συσκευασίας (ετικέτες, πλαστική μεμβράνη, βελόνα φυσώματος, εργαλεία συναρμολόγησης κ.λπ), αφαιρέστε όλα τα στοιχεία που δεν αποτελούν τμήμα του προϊόντος. Παίχνιδο που πρέπει να συναρμολογηθεί από υπεύθυνο ενήλικα. ΠΡΟΣΟΧΗ! Μην αφήνετε τα παιδιά να παίζουν χωρίς επίτηρηση από κάποιον ενήλικα. Κάθε παράπονο πρέπει να συνοδεύεται από την απόδειξη αγοράς (ταμειακή απόδειξη). Τα εξαρτήματα πρέπει να λύνονται από ενήλικα με αιμυρό εργαλείο γιατί οι άκρες κόβουν. Το σύστημα πρέπει να τοποθετείται σε επίπεδο και οριζόντιο έδαφος. Να μην τοποθετείται σε σκληρά δάπεδα, όπως από σκυρόδεμα ή άσφαλτο. Σε ανάλογα δάπεδα, συνιστάται η χρήση επιφανείας απορρόφησης κραδασμών, όπως άμμος, τσιπ φλοίου ύζιλου, καουτσούκ και αφρός. Διαλέξτε ένα μέρος όπου δεν υπάρχουν εμπόδια (τουλάχιστον 2 μέτρα γύρω από το προϊόν) ώστε να μην παρεμποδίζονται οι λειτουργίες του παιχνιδιού και να είναι εξασφαλισμένη η ασφαλή του - φράκτες, γραφές, σπίνια, πιάνα, κλαδιά που κρέμονται, σωλήνες ή ηλεκτρικά καλώδια. Ελέγχετε τακτικά την κατάσταση του παιχνιδιού (συναρμολόγηση, προστατευτικά συστήματα, πλαστικά και/ή ηλεκτρικά μέρη). Ξανασφίξτε ή ξαναστερεώστε τα στοιχεία ασφαλείας και τα κύρια μέρη, αν χρειαστεί. Αν διαπιστώσετε ελάττωμα, μην χρησιμοποιείτε το προϊόν παρά μόνο αφού το επιδιορθώσετε. Η μη τήρηση των οδηγιών μπορεί να προκαλέσει πτώση, αναποδογύρισμα ή διάφορες ζημιές. Κατά τη χειμερινή περίοδο, μη χτυπάτε βρια το προϊόν διότι υπάρχει κίνδυνος να του κάνεται ζημιά. Οποιαδήποτε τροποποίηση του προϊόντος (πχ. η πρόσθεση κάποιου αξεσουάρ) πρέπει να πραγματοποιείται σύμφωνα με τις οδηγίες που παρέχονται από τον πωτέυοντα πωλήτη του προϊόντος. Τα ελαττωματικά εξαρτήματα πρέπει να αντικαθίστανται σύμφωνα με τις οδηγίες του κατασκευαστή. ΠΡΟΕΙΔΟΠΟΙΗΣΗ! Μόνο για οικιακή χρήση. Προορίζεται για χρήση μέσα ή έξω. Σε περίπτωση κακοκαιρίας ή το χειμώνα, για να προφυλάξετε κυρίως τα χρώματα, συνιστάται να το βάζετε μέσα. Οι ζημιές που οφείλονται σε κλιματολογικά φαινόμενα (δυνατός άνεμος, καταιγίδα, χαλάζι, χιόνι...) δεν καλύπτονται από την εγγύηση του κατασκευαστή. Απευθυνθείτε στον ασφαλιστή σας για ανάλυση αυτού του κινδύνου. Πάντοτε καλά τα εξαρτήματα με καθαρό νερό πριν από τη χρήση. **SI** -Informacije proizvajalca shranite za kasnejšo uporabo. POZOR! V izogib nevarnosti, povezani z embalažo (plastični ovojni, razni dodatki, napihnjeni delci, pripomočki za sestavljanje ...), odstranite vse elemente, ki niso del izdelka. Igračo naj sestavi odgo-vorna odrasla oseba. OPOZORILO! Nikoli ne dovolite otroku, da se igra brez nadzora odrasle osebe. V primeru uveljavljanja reklamacije morate obvezno priložiti račun prodajalca. Plastične povezovalne spojke med posameznimi sestavnimi deli mora z uporabo orodja za rezanje odstraniti odrasla oseba tako, da pri tem ne nastanejo ostril robovi. Izdelke postavite na ravno površino. Ne nameščajte na trda tla, kot sta beton ali asfalt, temveč uporabite blažilne površine, kot so pesek, lesni sekanci, guma in pena. Izberite območje, kjer ni ovir (najmanj 2 m od izdelka), ki bi vplivale na delovanje izdelka, in kjer je zagotovljena varnost, npr. izdelka na primer ne uporabljajte brez ograje, v garaži, hiši, na bazenu, pod vejami, cevmi ali električnimi

kabli. Pred vsakim začetkom uporabe izdelka za igro preverite njegovo stanje (montaža, zaščita, plastični deli in/ali električni deli). Redno preverjajte varnostne in osnovne elemente in jih po potrebi ponovno zategnite ali pritrдите. V kolikor ugotovite napako, izdelka ne uporabljajte vse dokler ga ne popravite. Neupoštevajte navodil lahko izzove padec, prekuž ali nastanek drugih škod izdelka. Pozimi ne udarjajte po izdelku, saj ga lahko poškodujete. Kakršna koli izboljšava originalnega izdelka (na primer namestitve dodatka) mora biti izvedena v skladu z navodili, ki jih je priložil proizvajalec originalnega izdelka. Poškodovane dele je treba zamenjati v skladu z navodili proizvajalca. OPOZORIL! Samo za domačo uporabo. Namenjeno za uporabo na prostem ali v notranjih zaprtih prostorih. Priporočamo, da izdelek v primeru slabega vremena in pozimi shranite v notranje zaprte prostore. Na ta način boste zagotovili daljšo VARNINGtojnost barv. Garancija proizvajalca ne krije poškodb zaradi vremenskih vplivov (močan veter, nevihta, toča, sneg...). Glede teh vteganj se, prosimo, obrnite na svojega zavarovalnega agenta. Pred uporabo dodatke temeljito sperite s čisto vodo. HRV -Molimo da sačuvate ove upute radi eventualne prepiske. UPOZORENJE! Radi izbjeganja opasnosti koje se odnose na ambalažu (etikete, plastična folija, mlačniza za napuhavanje, alati za sastavljanje, itd.) uklonite vse dijelove koji nisu dio proizvoda. Postavljanje je dozvoljeno isključivo odraslim osobama. UPOZORENJE! Nikad ne dopustite djetetu da se igra bez nadzora odrasle osobe. U primjeru uvažavanja garancije morate obavezno priložiti račun prodavača. Plastične ili metalne spojeve između dijelova treba ukloniti odrasla osoba reznim alatom kako bi se izbjegli oštri rubovi. Proizvod postavite na ravnu površinu. Nemojte postavljati na tvrde podove, poput betona ili bitumena; u protivnom, tretate upotrebljavajući amortirajuće površine kao što su pijesak, komadići kore drveta, guma i pjena. Odaberite područje bez prepreka (najmanje 2 m od proizvoda) tako da ne utječú na funkcije igranja i ne naruše sigurnost, kao što su ograde, garaže, kuće, bazen, grane koje vise, cijevi ili strujne žice. Na početku svake igre provjerite stanje proizvoda (montaža, zaštita, plastične i/ili električne dijelove). Redovito provjeravajte sigurnosne i osnovne elemente, te ih po potrebi ponovno zategnite ili pričvrstite. Ukoliko primjetite grešku, proizvod ne upotrebljavajte sve dok ga ne popravite. Nepoštivanje uputa može uzrokovati pad, prevrtanje ili druge štetne posljedice. Zimi ne udarajte snažno po proizvodu jer ga možete oštetiti. Sve izmjene na originalnom proizvodu (na primjer dodavanje dodatne opreme) potrebno je izvršiti skladno uputama isporučenicim uz originalni proizvod. Neispravni dijelovi se moraju zamijeniti skladno uputama proizvođača. UPOZORENJE! Samo za kućnu uporabu. Namijenjeno za upotrebu na otvorenom ili u zatvorenom prostoru. Preporučujemo da proizvod za vrijeme lošeg vremena i zimi spremite u unutarnje zatvorene prostore. Na taj način ćete produžiti rok upotrebe proizvoda. Jamstvo proizvođača ne pokriva oštećenja nastala uslijed vremenskih nepogoda (jaki vjetrovi, oluje, tuča, snijeg, itd.). Kako biste uzeli u obzir ovaj rizik, obratite se svom osiguravatelju. Prije upotrebe temeljito operite прибор čistom vodom. TR -Lütfen olası yazışmalar için bu uyarıları saklayın. DİKKAT! Ambalajla ilgili herhangi bir tehlikeyi önlemek için (etiketler, plastik film, şişirme ağı, montaj araçları vb.), ürünün parçaları olmayan tüm parçaları çıkarmın. Yetişkinler tarafından kullanılmalıdır. DİKKAT! Bir çocuđun asla yetişkin gözetimi altında olmadan oyun oynamasına izin vermeyin. Şikayetinizle birlikte satın alma kânitini (makbuz) sunmanız gerekir. Keskin kenarlardan kaçınmak için, parçaları bir yetişkin tarafından kesici bir aletle çıkarılmaları gerekmektedir. Ürün, düz ve yatay bir zemin üzerine kurulmalıdır. Beton veya bitüm gibi sert zeminler üzerine kurmayın; aksi takdirde kum, ağaç kabuđu talaşı, kauçuk ve köpük gibi tamponlayıcı yüzeyler kullanılmalıdır. Oyun fonksiyonlarının engellenmemesi ve emniyetin sağlanması için, çevresi duvarla kapalı olmayan, herhangi bir engelle karşılaşılmayacak bir alan seçin (ürünün çevresinde en az 2 metrelik alan), garaj ve ev içinde kullanmayın, havuzlardan, sarkan dallardan, kanalizasyon veya elektrik kablolarından uzak durun. Her oyundan önce ürünü durumunu (donanımı, korumaları, plastik kısımları ve/veya elektrikli parçaları) düzenli olarak kontrol edin. Güvenlik elemanlarını ve ana parçaları sıkıştırın veya gerekiyorsa yeniden sıkıştırın. Eğer bir kusur saptırırsanız, tamir edilinceye kadar ürünü kullanmayın. Talimatlara uyulmaması düşülmeye, takılmaya veya çeşitli bozukluklara neden olabilir. Kış döneminde, ürünü hızla çarpmayın, zarar görebilir. Ürün üzerinde yapılan değişiklikler (örn. aksesuar eklemeleri), orijinal oyuncak perakende satıcısı tarafından verilen talimatlara uygun olmalıdır. Hasarlı parçaların imalatçı talimatlarına uygun olarak

deđiştirilmeleri gerekmektedir. UYARI! Sadece ev için kullanılmır için. İç mekanda veya dış mekanda kullanın için tasarlanmıştır. Kötü havalandırma veya dış mekanda kullanırken daha uzun süre korunması için ürünün iç mekanda muhafaza edilmesini tavsiye edilirdir. İklim koşullarına bağlı hasarlar (kuvvetli rüzgar, fırtına, dolu, kar...), imalatçının garantisini dışındadır. Bu riskler için lütfen sigorta şirketinize başvurun. Kullanmadan önce, aksesuarları duru su ile yıkayın. UA -Зберігайте цю інструкцію на випадок можливого використання у майбутньому. УВАГА! Щоб уникнути небезпек, пов'язаних з упакуванням (кріплення, поліетиленова плівка, наконечники для надування, інструменти для збирання тощо), видаляйте усі елементи, які не є частиною виробу. Іграшка повинна збиратися тільки дорослими. УВАГА! Ніколи не залишайте дитину, яка грається, без нагляду дорослих. Будь-яку скаргу повинен супроводжувати доказ придбання (квитанція). Деталі повинні бути оброблені дорослими за допомогою гострого інструменту для уникнення ріжучих країв. Встановлювати лише на рівній, горизонтальній поверхні. Не встановлюйте на твердих підлогах, таких як бетон чи асфальт, або використовуйте амортизуючі поверхні, такі як пісок, тріска деревної кори, гума й пінопласт. Виберіть вільну ділянку (відстань до виробу мінімум 2 м), бо різні споруди (наприклад, огорожа, гараж, будинок, плавальний басейн, труби) можуть проводити електричні доти і можуть порушити функціонування і пошкодити захист приладу. На початку кожної гри перевіряйте стан виробу (збірка, захист, пластикові деталі і електродеталі). Затягніть або зафіксуйте елементи і основні частини, якщо це необхідно. Якщо виявлена несправність, не використовуйте пристрій, поки воно не буде відремонтовано. Недотримання інструкції може спровокувати падіння, перекидання або пошкодження. У холодну пору року не піддайте виріб сильним ударам, щоб уникнути його поломки. Будь-які зміни в оригінальному виробі (наприклад, додавання аксесуарів) мають виконуватися відповідно до інструкції продавця до даного виробу. Дефектні деталі необхідно замінити згідно з інструкцією виробника. УВАГА! Тільки для домашнього використання. Зроблено для внутрішнього або зовнішнього використання. Тримайте продукт в приміщенні, в погану погоду та на протязі зими, аби запобігти втраті кольору. Пошкодження, спричинені природними явищами (сильний вітер, шторм, град, сніг тощо) не покриваються гарантією виробника, звертайтеся до своєї страхової компанії, щоб врятувати цей ризик. Ретельно вимийте аксесуари чистою водою перед використанням. EST -Oluline teave, mis tuleks alles hoida. HOIATUS! Pakendiga (sildid, kile, täitmistõstik, kokkupaneku tööriistad jne) seotud ohtude ennetamiseks eemaldage kõik osad, mis ei ole toote osad. Mänguasju tuleks kokku panna vastutava täiskasvanu poolt. HOIATUS! Ärge kunagi lubage lastel mängida ilma täiskasvanu järelevalvet. Kaebuste tuleb lisada ostu tõendav dokument (kvitтинг). Teravate äärite vältimiseks peab täiskasvanu löikeriista abil eemaldama osadevahelised plastikut või metallist ühendused. Seade tuleb paigaldada tasasele horisontaalsele pinnale. Ärge paigaldage kõvakattega põrandatele, nagu betoon või bituumen; muul juhul tuleb kasutada pehmeid pindu, nagu liiv, puukoorelaastud, kumm ja vaht. Valige takistustevaba ala (vähemalt 2 m tootest), kus ei ole mängimist segavaid ja ohtlikke objekte, nt. aiad, ujumisbassein, garaažid, majad, rippuvad oksad, torud või elektrijuhtmed. Kontrollige toote seisukorda (koost, kaitset, plastikosad ja/või elektrilised osad) regulaarselt enne iga mängukorda. Vajadusel pingutage või keerake tarvaellemid ja pühosad kinni. Defekti avastamisel ärge kasutage toodet kuni see on parandatud. Juhiste mittejärgimine võib põhjustada kukkumist, ümbernimemist või muud lagunemist. Talveperioodil vältige tugevaid lööke tootele, sest see võib toodet vigastada. Kõik algse toote muudatused (näiteks tarvikute lisamine) tuleb teostada vastavalt algse toote edasimüüja edastatud juhistele. Defektsed osad tuleb vahetada välja tootja juhiseid järgides. HOIATUS! Ainult kodukasutuseks. Kasutamiseks nii sise- kui välitingimustes. Halva ilma korral ja talvel soovitage hoiustada toodet sisetingimustes, et tagada värvide pikemaajalisem püsivus. Tootja ei kata ilmastikutingimustest tingitud kahjustusi (tugev tuul, torm, rahe, lumi jne). Selle riski korral võtke ühendust oma kindlustusseltsiga. Peske tarvikuid enne kasutamist hoolikalt puhta veega. LT -Svarbi informacija, kurią būtina išsaugoti. ĮSPĖJIMAS! Siekdami išvengti bet kokio pakuočės (etikečių, plastikinės plėvelės, pūtimo antgaliu, surinkimo įrankių ir pan.) keliamo pavojaus, pašalinkite visus nereikalingus elementus. Zaislą turi sumontuoti atsakingas suaugęs asmuo. DĖMESIO! Nieka-

da neileiskite vaikai žaisti be suaugusiojo priežiūros. Reišiant pretenziją būtina pateikti pirkimo įrodymą (kasos kvitą). Suaugusysis privalo, naudodamasis įpavimo įrankiu, iškarpyti dalių jungtis, kad neliktų aštrių kraštų. Produktą reikia įrengti ant plokščio, horizontalaus paviršiaus. Nemontuokite ant kietų grindų, pavzdžių, betono ar bitumo; priešingu atveju reikėtų naudoti amortizuojančius paviršius, pavyzdžiui, smėlį, medžio žievės drožles, gumą ir putplastį. Pasirinkti vietą, kurioje nėra kliūčių (mažiausiai 2 metrus aplink produktą), kur būtų galima netrukdomai ir saugiai žaisti nekludant tvorai, baseinui, garažui, namų, medžių šakų, vamzdžių ar elektros kabelių. Prieš kiekvieną žaidimo sesiją reguliariai tikrinkite produkto būklę (konstrukciją, apsauginius elementus, plastikines dalis ir (arba) elektrines dalis). Jei reikia, priveržkite arba iš naujo pritvirtinkite apsauginius elementus ir pagrindines dalis. Aptikus defektą produktą nenaudoti, kol jis nebus pataisytas. Nesilaikant nurodymų galima sukelti kritimą, nuvirtimą ar įvairius apgadinimus. Žiemos metu negalima gaminio smarkiai trankyti, nes galima sugadinti. Bet kokius originalaus gaminio pakeitimus (pvz., priedo uždėjimą) reikia atlikti laikantis originalaus gaminio pardavėjo pateiktų instrukcijų. Sugedusias dalis reikia pakeisti laikantis gamintojo nurodymų. DĖMESIO! Skirtas tik butiniam naudojimui. Skirtas naudoti viduje arba lauke. Kad produktas spalvos ilgiau išliktų nepakitusios, darganotu oru ir žiemą rekomenduojama laikyti pastogėje. Gamin-tojas nepatengia žalos, patirtos dėl oro sąlygų (stiprus vėjo, audros, krušos, sniego ir pan.). Dėl šios rizikos kreiptis į savo draudimo kompaniją. Prieš naudojimą nuplaukite priedus švariu vandeniu. LV -Svarīga informācija saglabāšanai. UZMANĪBU! Lai neradītu apdraudējumu saistībā ar iepakojumu (etiķetes, plastmasas plēve, gaisa piepūšanas sprausla, montāžas instrumenti u.c.), ņemiet visas liekās detaļas. Rātālietu jāmontē atbildīgajam pieauģajam. UZMANĪBU! Nelaut bērniem spēlēt bez pieaugušo uzraudzības. Ikvienai sūdzībai jāpievieno pirkumu apstiprinošs dokuments (kases čeks). Starp daļām esošo plastmasas vai metāla savienojumu atvienošanu veic pieaugušais ar attiecīgiem griežējinstrumentiem, lai izvairītos no asām malām. Uzstādīt uz plakānas un horizontālas virsmas. Neuzstādiet uz cietām grīdām, piemēram, betona vai bitumena; ja uzstādāt uz šādām virsmām, izmantojiet amortizējošas virsmas, piemēram, smiltis, koka mizas skaidas, gumija un putas. Izmantot brīvu laukumu (nepieciešams vismaz 2 m brīvas telpas apkārt izstrādājumam), lai netraucētu spēles funkcionalitāti un garantētu drošību. Spēle uzstādāma laukumā bez vārtījumiem, izvairīties no garāžu, māju, baseinu, noka-renu zaru, kanalizācijas vai elektrības vadu tuvuma. Pirms katras spēles sesijas regulāri pārbaudīt izstrādājuma stāvokli (savienojumu vietasm aizsargelementus, plastmasas daļas un/vai elektriskās sastāvdaļas). Nepieciešamības gadījumā pievilkt vai no jauna piesti-prināt drošības elementus un galvenās daļas. Ja tiek konstatēts bojājums, izstrādājumu nelietot, pirms nav veikts remonts. Norādījumu neievērošana var izraisīt kritienu, sasvēršanos vai dažādus bojājumus. Ziemas periodā izvairīties no spēcīgiem izstrādājuma triecieniem, jo tas var sabojāt izstrādājumu. Jebkuras oriģinālajam izstrādājumam veicamās izmaiņas (piemēram, kāda aksesuāra pievienošana), veicamas saskaņā ar oriģinālā izstrādājuma mazumtir-gotāja sniegtajām instrukcijām. Bojātās daļas jāaizvieto, atbilstoši ražotāja instrukcijām. UZMANĪBU! Lietot vienīgi ģimenes lokā. Pare-dzēts izmantošanai iekštelpās vai ārā. Uzmanīties no sapīšanās, ja tiek izstrādājums tiek izmantots uz stieņa vai spēļu laukumā. Ražotāja garantija neattiecas uz tādu kaitējumu, kas radies dabas stihiju dēļ (vētra, pērķona negaiss, krusa, sniegš u. tml.). Sazinieties ar apdrošināšanas sabiedrību, lai noskaidrotu, vai šis risks ir ņemts vērā! Pirms lietošanas piederumus rūpīgi nomazgājiet ar tīru ūdeni.



Adresses sur [quefairedemesdechets.fr](http://quefairedemesdechets.fr)

التعليمات الهامة المطلوب الاحتفاظ بها.  
تحذيراً: قمر بإزالة المخاطر المرتبطة بالتغليف (المرفقات ، الغلاف البلاستيكي ، فوهة النفخ ، أدوات تجميع المنتج ، إلخ). قمر بإزالة جميع العناصر التي لا تشكل جزءاً من اللعبة  
يجب أن يقوم بتجميع هذه اللعبة شخص بالغ مسنون

تحذيراً! لا تسمح قط للطفل باللعب بدون إشراف شخص بالغ.

لا تستخدم المنتج قبل أن يكون مركب بشكل صحيح

يجب مراقبة الأطفال الذين يقل عمرهم عن أربع سنوات من قبل شخص راشد

كل شكوى يجب أن يرفق بها دليل الشراء (إيصال الخزينة).

يجب فصل القطع من قبل شخص بالغ بواسطة أداة حادة لتجنب الحوافي القاطعة.

لا تُركب المنتج على أرضيات صلبة مثل الخرسانة أو البتومين، وإلا فإنه من المستحسن استخدام

أسطح ممتصة للصدمات مثل الرمل ورقائق لحاء الخشب والمطاط والرغوة.

آخر منطقة خالية تماماً من أية عقيات (2 متر على الأقل من المنتج) والتي لا تتعارض مع وظائف اللعب ولا تعترض بالأمم، مثل الأسيجة، أو المرافيق، أو المنازل، أو حمام السباحة، أو الفروع المعلقة، أو الأتليبيج أو الأسلاك الكهربائية.

في بداية كل جلسة للعب، افحص بانتظام حالة المنتج (التجميع، و/أو

(الحماية، و/أو الأجزاء البلاستيكية و/أو الأجزاء الكهربائية

يجب إعادة شد أو تثبيت عناصر السلامة و الأجزاء الأساسية عند الضرو

إذا لاحظت أي عيب لا تستعمل المنتج إلا بعد إصلاح العيب.

إن عدم الالتزام بالإرشادات قد يكون سبباً في السقوط أو الانقلاب أو الإضرار المختلفة بالمنتج.

خلال الفترة الشتوية، لا يجب أن يتعرض المنتج لضربة قوية لأنها قد تسبب في تضرره.

يجب أن يتم إجراء كل تعديل على المنتج الأصلي على سبيل المثال: إضافة أحد الملحقات) وفق التعليمات المقدمة من قبل الموزع الأصلي للمنتج.

يجب استبدال الأجزاء التي يصيبها عطب وفقاً لتعليمات المصنع.

مخصص للاستعمال العائلي

معد للإستعمال في الداخل أو الخارج

في حالات تقلب الطقس أو خلال فترات الشتاء، ينصح إدخال المنتج في مأمن للحفاظ على ألوانه.

الأضرار الناجمة عن حادثة مناخية (رياح قوي، عاصفة، برد، ثلج، ...) لا يُعطيها ضمان الشركة المُصنعة، الرجاء

الاتصال بوكيل تأميناتك لكي يتم أخذ هذا الخطر بعين الاعتبار.

اغسل الملحقات بعناية بماء نقي قبل الاستعمال.

## ⚠️ WARNING:

Never allow a child to play without adult supervision.

## ⚠️ WARNING:

Toy must be assembled by an adult, as it contains hazardous points or edges. A sharp tool shall be used

Maison Sweety



**SMOBY TOYS S.A.S.**

Service après vente / After sales service : [www.smoby.fr](http://www.smoby.fr)  
95 route du Haut Jura - 39170 Lavans-lès-Saint-Claude / France.

**Smoby**

Assistance consommateurs à nous retourner en cas de problèmes / Consumer assistance: for any problems, return this card /

Verbraucher-Info: Für weitere Auskünfte, senden Sie diese Karte bitte an / Klantenservice : voor inlichtingen, dese kaart naar ons terugsturen/

Atención al consumidor : para cualquier información, enviar esta tarjeta. / Assistenza per il consumatore : per informazioni, rispedire la presente cartolina.

NOM / NAME : \_\_\_\_\_

PRENOM / SURNAME : \_\_\_\_\_

RUE / STREET : \_\_\_\_\_

VILLE / TOWN : \_\_\_\_\_

CODE POSTAL / POSTAL CODE : \_\_\_\_\_

PAYS / COUNTRY : \_\_\_\_\_

N°TEL : \_\_\_\_\_

EMAIL : \_\_\_\_\_

Description du motif de la réclamation / Cause for complaint / Grund der Beanstandung /  
Omschrijving van de reden van de klacht / Detalle el motivo de su reclamación / Descizione del  
motivo del reclamo :

Manquant / Missing / Fehlende Teile / Tekort / Faltante / Mancante.

Cassé / Broken / Gebrochen / Gebroken / Rotura / Rotto.

Commentaires / Comments / Bemerkung / Opmerkingen  
/ Comentarios / Commenti.

Ref: \_\_\_\_\_

Couleurs/Colors: \_\_\_\_\_

N° Notice / IS Number :

76A3166052406

N°:  N°:  N°:  N°:  N°:  N°:  N°:

Qté: ..... Qté: ..... Qté: ..... Qté: ..... Qté: ..... Qté: ..... Qté: .....

